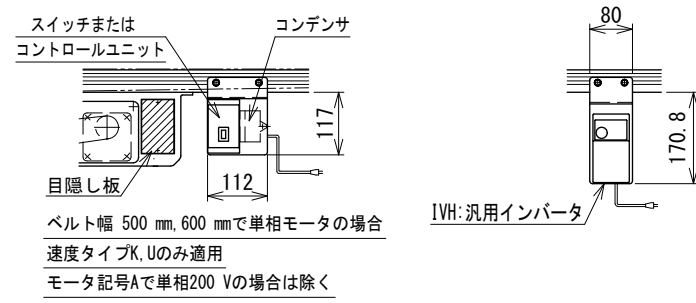
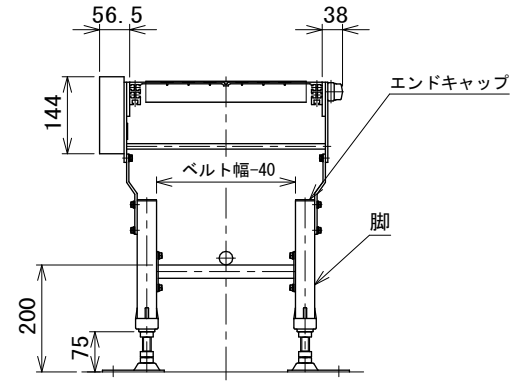


- 注1 本図はベルト幅300 mmの場合です
- 注2 脚、ステーパイプ、エンドキャップはオプションです
- 注3 本図は上り傾斜の場合です
- 注4 チェーンカバーとフィーダカバーは同一方向取付けとなります



モータ飛び出し寸法表 M(最大値) 単位 mm

速度タイプ	K・IVH	U
ベルト幅 100	47.3	84.3
mm 150	—	34.3

記載のないベルト幅・速度タイプは、モータの飛び出しはありません

ベルト幅 500 mm, 600 mmで単相モータの場合
速度タイプK, Uのみ適用
モータ記号Aで単相200 Vの場合は除く

△6	スピコンインバータ廃止	技術情報サービス	年 月 日	シリーズ名	ミニシリーズ	図名	本体組立図 CFZ ベルト幅 100 mm ~ 600 mm、フィーダ部機長 25 cm ~ 100 cm	
			改訂 番号	改訂 記事	MARUYASU KIKAI CO., LTD.	尺 度	1/10	機 種