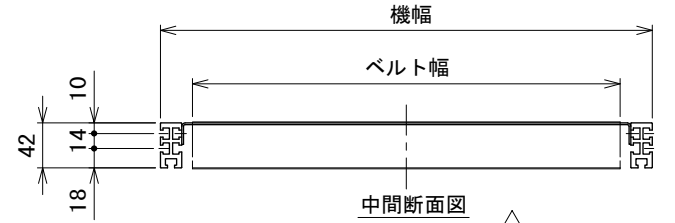
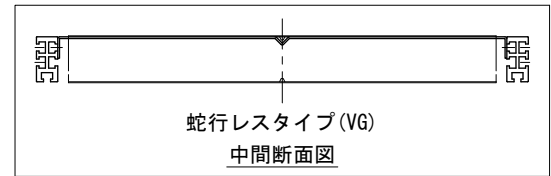
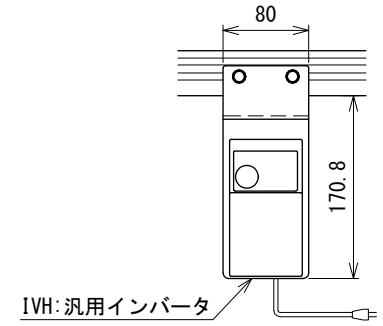


K:定速スイッチ, IV:スピコンインバータ
U, DC:コントロールユニット

コンデンサ

目隠し板

ベルト幅 500 mm, 600 mmで単相モータの場合
速度タイプK, Uのみ適用
モータ記号Aで単相200 Vの場合は除く



リターンローラ取付寸法表

機長	数量	P1
2000未満	0	—
2000	1	1350
2500	1	1150
3000	1	1350

注1 本図はベルト幅400 mmの場合です
注2 汎用インバータ使用時の機長は80 cm以上になります
注3 蛇行レスタイプ (VG) の場合、基本外観は変わりませんがテールローラ、ドライブプリー、トラフにベルト裏サン用のV溝が付きます

※1 脚取付けの場合は400 mmになります

改訂 番号	改訂 記事	技術情報サービス MARUYASU KIKAI CO., LTD.	年 月 日	シリーズ名	ミニシリーズ	図名	本体組立図 ベルト幅 400~600 mm、機長 100 cm以上 350 cm未満
			尺度	機種	MMX224	図面 番号	W_MMX224_S_030_11