

K: 定速スイッチ, IV: スピコンインバータ
U, DC: コントロールユニット

モータ飛び出し寸法表 M(最大値) 単位 mm

速度タイプ	K・IV(H)	U	DC
ベルト幅 50	97.3	134.3	16
75	72.3	109.3	—
100	47.3	84.3	—
mm 150	—	34.3	—

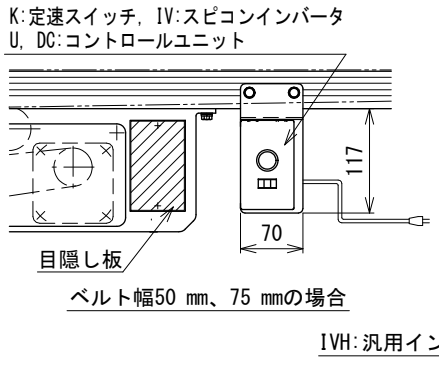
記載のないベルト幅・速度タイプは、
モータの飛び出しはありません

注1 本図はベルト幅200 mmの場合です
※1 脚取付けの場合は400 mmになります

フレーム分割, リターンローラ取付寸法表

機長	L1	L2	L3	L4	リターンローラ数	P1	P2	P3	P4	P5
6500	2000	2000	2500	無	3	1350	1435	2065	—	—
7000	2500	2000	2500	無	3	1350	1935	2065	—	—
7500	2500	2500	2500	無	3	1350	2000	2000	—	—
8000	2500	3000	2500	無	4	1350	1570	1680	1250	—
8500	2500	3000	3000	無	4	1350	1570	1680	1800	—
9000	2000	2000	2000	3000	4	1350	1900	1900	1750	—
9500	2000	2000	2500	3000	5	1350	1435	1965	1400	1250
10000	2000	2000	3000	3000	5	1350	1435	1635	1680	1800

機長9000以上は4分割でフレームは左側からL1、L2、L3、L4となり、中間テークアップ装置はL3またはL4に取付けます



IVH: 汎用インバータ

改訂 番号	改訂 記事	技術情報サービス MARUYASU KIKAI CO., LTD.	年 月 日	シリーズ名	ミニシリーズ	図名	本体組立図 ベルト幅 300 mm以下、機長 600 cmを超え 1000 cmまで
			尺度	機種	図面 番号	W_MMX224_S_025_6	