

モータ飛び出し寸法表 M(最大値) 単位 mm

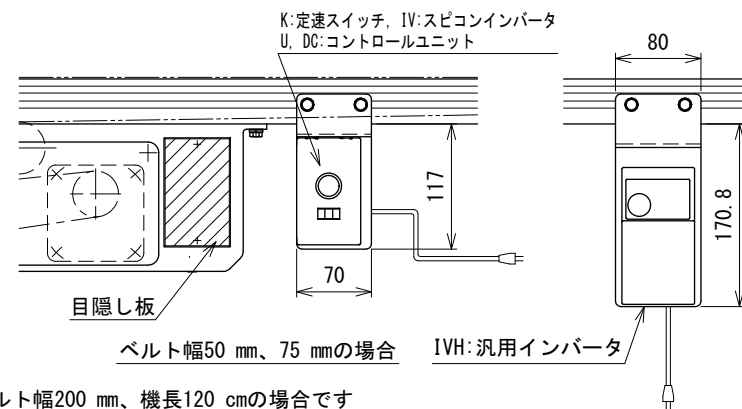
速度タイプ	K・IV(H)	U	DC	
ベルト幅	50	97.3	134.3	16
	75	72.3	109.3	—
	100	47.3	84.3	—
mm	150	—	34.3	—

リターンローラ取付寸法表

機長	数量	P1
2000未満	0	—
2000	1	1350
2500	1	1150
3000	1	1350

記載のないベルト幅・速度タイプは、
モータの飛び出しはありません

※1 脚取付けの場合は400 mmになります



ベルト幅50 mm、75 mmの場合 IVH:汎用インバータ

- 注1 本図はベルト幅200 mm、機長120 cmの場合です
- 注2 フレーム取付のスピコンインバータおよび汎用インバータ使用時は機長が80 cm以上になります
- 注3 蛇行レスタイプ(VG)の場合、基本外観は変わりませんがテールローラ、ドライブプリー、トラフにベルト裏サン用のV溝が付きます

改訂 番号	改訂 記事	技術情報サービス MARUYASU KIKAI CO., LTD.	年 月 日	シリーズ名	ミニシリーズ	図名	本体組立図 ベルト幅 300 mm以下、機長 100 cm以上 350 cm未満
			尺度	1/5	機種	MMX224	図面 番号