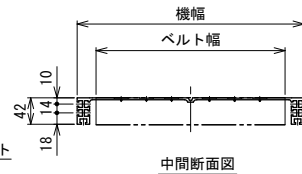
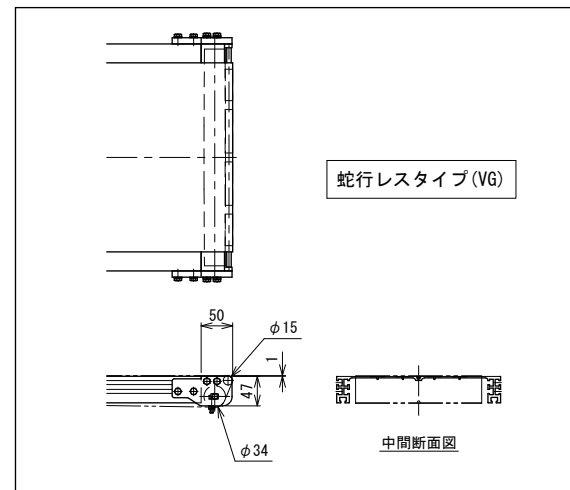


RES1  
出口側ローラエッジ

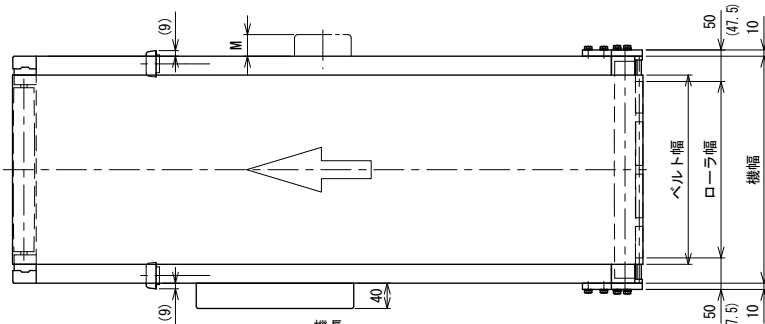


中間断面図



蛇行レスタイプ (VG)

中間断面図

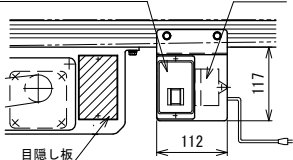


RES2  
入口側ローラエッジ

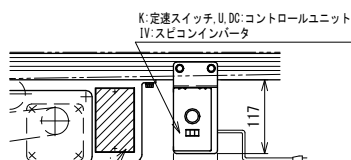
MMX224標準テールブラケット

K:定速スイッチ,U,DC:コントロールユニット  
IV:スピコンインバータ

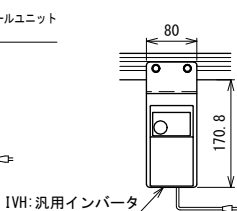
コンデンサ



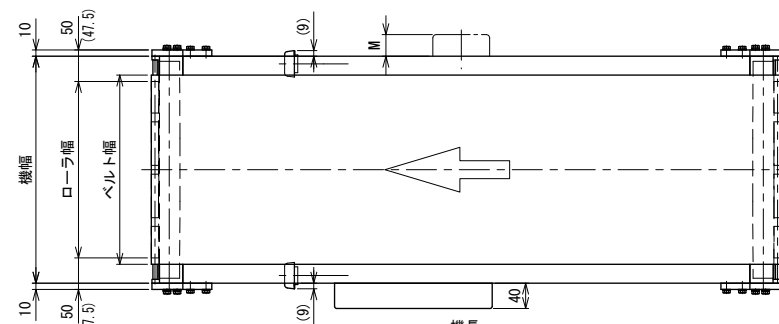
目隠し板  
ベルト幅 500 mmで単相モータの場合  
速度タイプX,Uのみ適用  
モータ記号Aで単相200 Vの場合は除く



目隠し板  
ベルト幅50 mm、75 mmの場合



IVH:汎用インバータ



RES3  
両側ローラエッジ

- 注1 本図はφ12ローラエッジSUSタイプ、呼びベルト幅300 mm、ベルト幅290 mm、ローラ幅280 mm、機長100 cmの場合です
- 注2 蛇行レスタイプ (VG) の場合、小径ローラはφ15となります
- 注3 ( ) 寸法は呼びベルト幅50, 75 mmの場合です
- 注4 モータ飛び出し寸法 M 及びリターンローラ取付寸法は、標準図面を参照してください

△※1 脚取付けの場合は400 mmになります

|          |      |                                     |           |       |        |   |
|----------|------|-------------------------------------|-----------|-------|--------|---|
| 改訂<br>番号 | 注記追加 | 技術情報サービス<br>MARUYASU KIKAI CO.,LTD. | 年 / 月 / 日 | シリーズ名 | ミニシリーズ | 図名  |
|          | 改訂記事 |                                     | 尺度        | 機種    | MMX224 | 図面番号  |
|          |      |                                     | 1/6       |       |        | ローラエッジ(SUS) ベルト幅 50 mm ~ 500 mm、機長 100 cm以上 300 cm 以下 A2<br>W_MMX224_RE_020_2 |