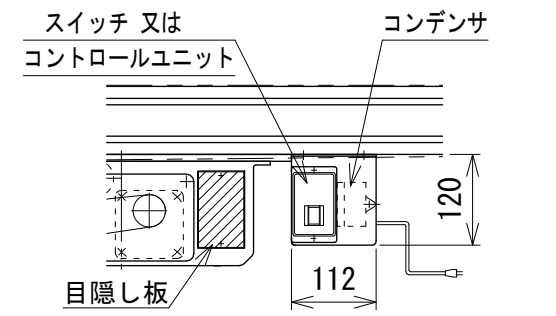
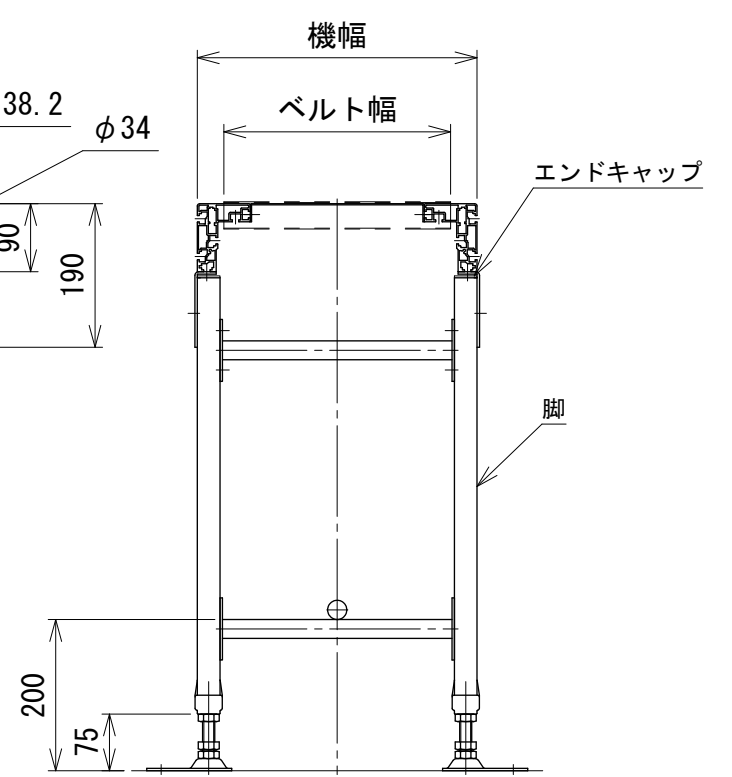
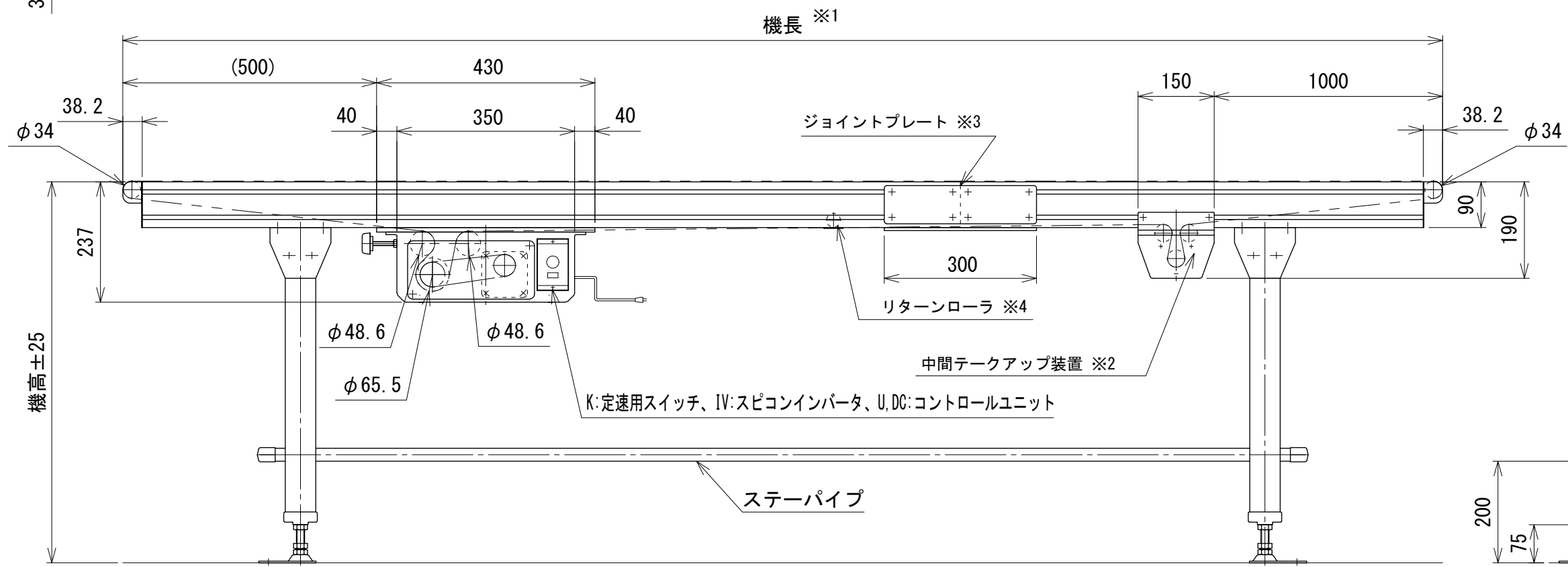


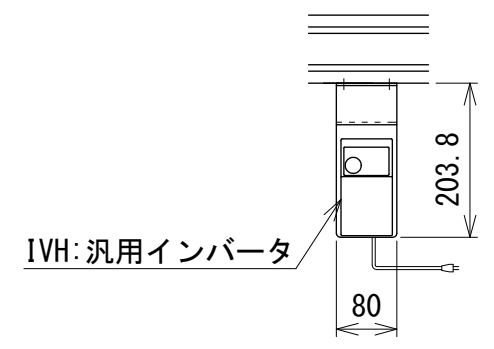
モータ飛び出し寸法M(最大値)※5

速度タイプ	U
ベルト幅 150	29.3

記載のないベルト幅・速度タイプは
モータの飛び出しはありません



④ ベルト幅 500 mm, 600 mmで単相モータの場合
速度タイプK, Uのみ適用
モータ記号Aで単相200 Vの場合は除く



- 注1 本図はベルト幅300、インバータ変速(モータ出力90 W)、HA2脚、ステーパイプ付の場合です
- 注2 脚、ステーパイプ、エンドキャップはオプションです
- ※1 蛇行レス(VG)タイプは機長600 cm以下になります
- ※2 機長600 cmを超える場合、中間テークアップ装置が付きます
- ※3 機長400 cmを超える場合、フレームジョイント式になります
- ※4 機長200 cmを超える場合、リターンローラが付きます
- ※5 使用するモータにより、コンベヤ側面からモータが飛び出す場合があります

④	ベルト幅500 mm, 600 mmで単相モータの場合の スイッチ等取付ブラケット図追加	技術情報サービス	年 月 日		シリーズ名	ミニシリーズ	図名	本体組立図 PF ベルト幅 600 mm以下、機長 150 cm以上 1000 cm以下
			改訂 番号	改訂 記事				