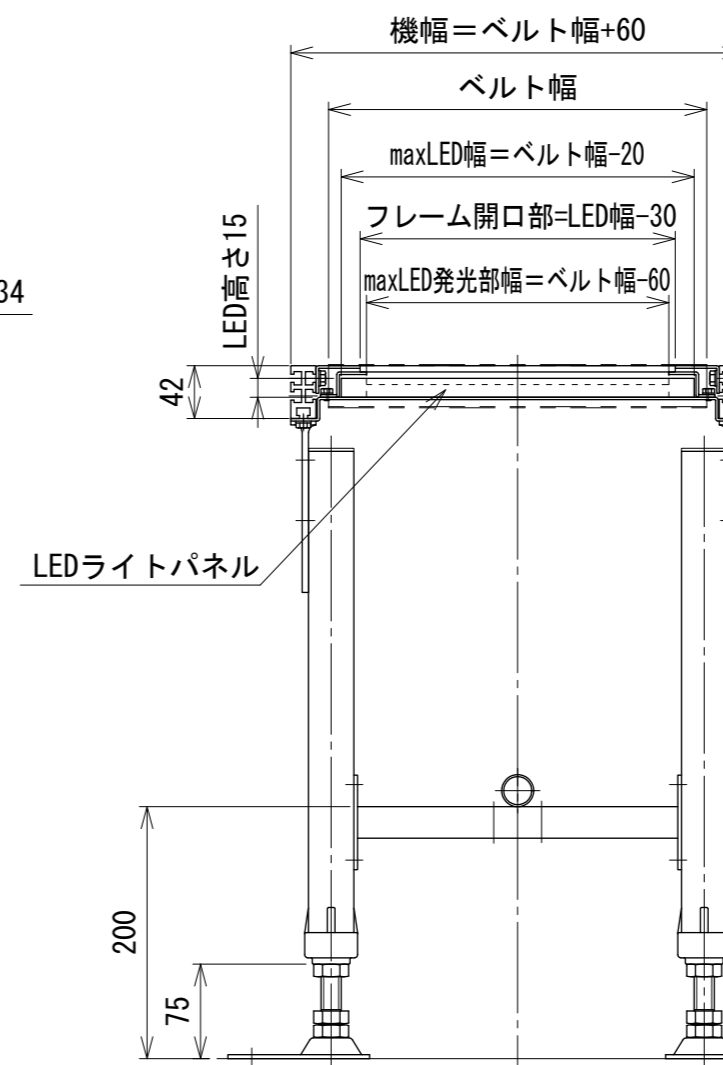
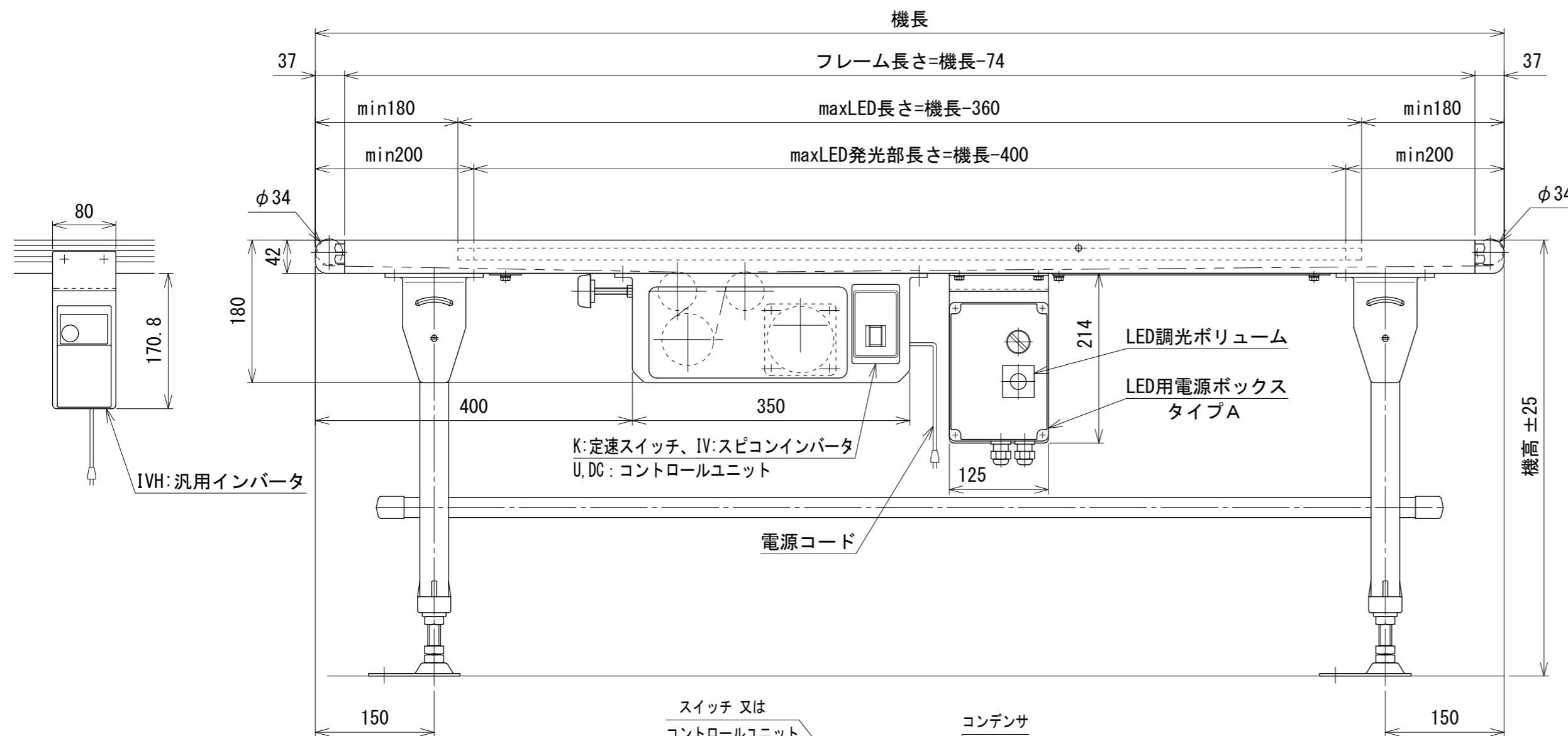
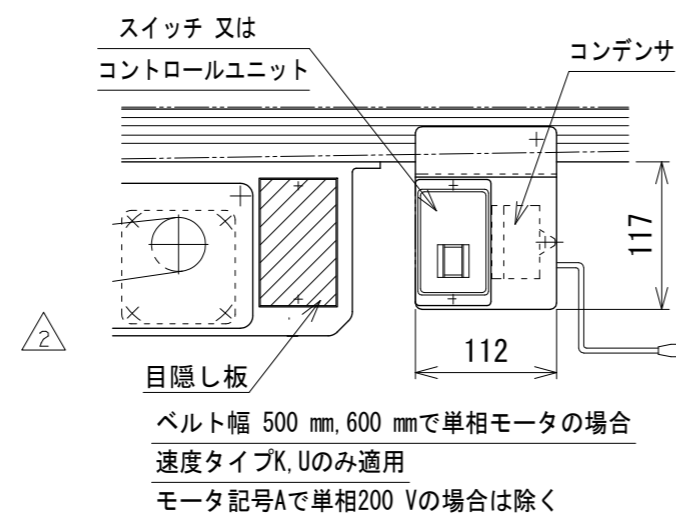
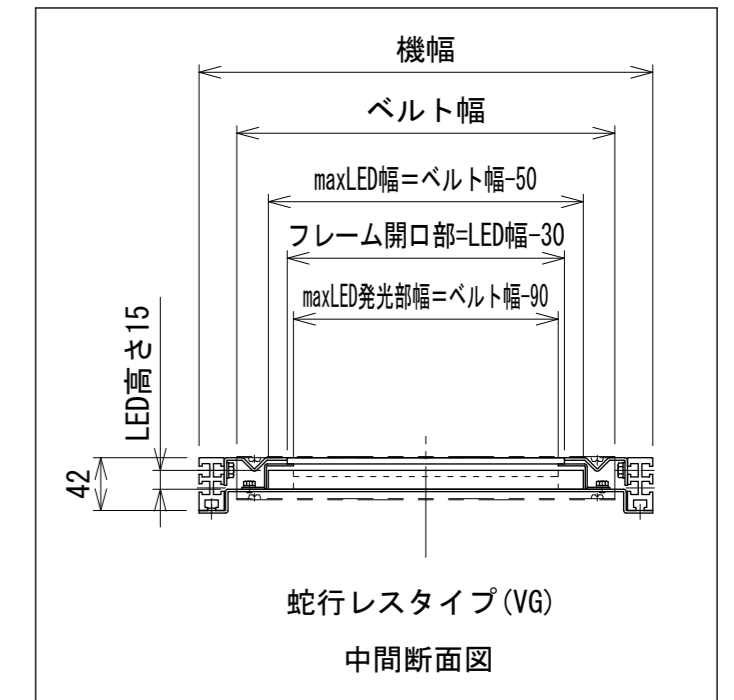


電源ボックスルーバ付き ※1 ※2
タイプC



中間断面図



ベルト幅 500 mm, 600 mmで単相モータの場合
速度タイプK, Uのみ適用
モータ記号Aで単相200 Vの場合は除く

	照度 (lx)
標準タイプ	ベルト上面 : max 3500
高能力タイプ	ベルト上面 : max 8000
カラータイプ	ベルト上面 (白色時) : max 3500

- 注1 本図はベルト幅300 mm、機長150 cmの場合です
 注2 本図はインダクションモータ90 W、HA1脚・ステーパイプ付の場合です
 (脚・ステーパイプはオプションです)
 注3 照度は取付ベルト、使用環境により変わります

- ※1 LED用電源ボックスはLEDパネルの仕様により異なります
 LEDパネル選定の際は、別図「電源ボックス適応表」を参照してください
 ※2 ルーバ付電源ボックスの場合は防滴仕様となりますので、直接水を掛けしないでください

改訂 番号	改訂記事
----------	------

技術情報サービス	
MARUYASU KIKAI CO., LTD.	

年 / 月 / 日	シリーズ名	ミニシリーズ	図名	LED付 ベルト幅 200 mm以上600 mmまで	A2
尺度 1/6	機種	MMX224	図面 番号	W_MMX224_LED_010A_2	