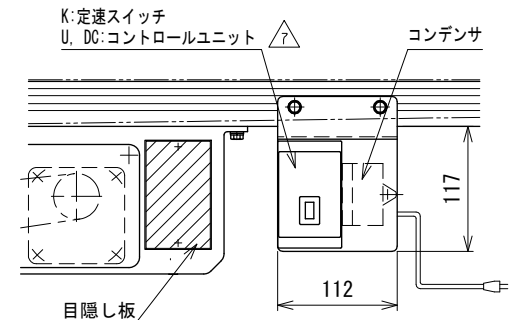


断面図

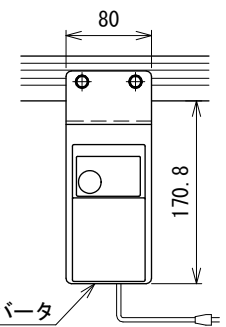


搬送幅 500 mm, 600 mmで単相モータの場合
速度タイプK, Uのみ適用
モータ記号Aで単相200 Vの場合は除く

モータ飛び出し寸法表 M(最大値) 単位 mm

速度タイプ	K・IVH	U
搬送幅 mm		
100	47.3	84.3
150	—	34.3

記載のない搬送幅・速度タイプは、
モータの飛び出しはありません



IVH: 汎用インバータ

注1 本図は2列ベルト (DB) タイプ、搬送幅200 mmの場合です
※1 脚取付けの場合は400 mmになります

改訂 番号	改訂記事	技術情報サービス MARUYASU KIKAI CO., LTD.	年 月 日	シリーズ名	ミニシリーズ	図名	本体組立図 DB 搬送幅 600 mm以下、機長 100 cm~ 200 cm
			尺度	機種	MMX224	図面 番号	W_MMX224_DB_010_7