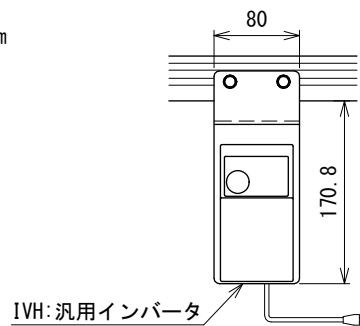


モータ飛び出し寸法表 M(最大値) 単位 mm

速度タイプ	K・IV(H)	U
搬送幅 mm		
100	47.3	84.3
150	—	34.3

記載のない搬送幅・速度タイプは、
モータの飛び出しはありません



注1 本図は2列ベルト(DB)タイプ、搬送幅200 mmの場合です

△※1 脚取付けの場合は400 mmになります

△6	注記追加	技術情報サービス	年月日		シリーズ名	ミニシリーズ	図名	本体組立図 DB 搬送幅 600 mm以下、機長 100 cm~ 200 cm
			改訂	改訂記事				