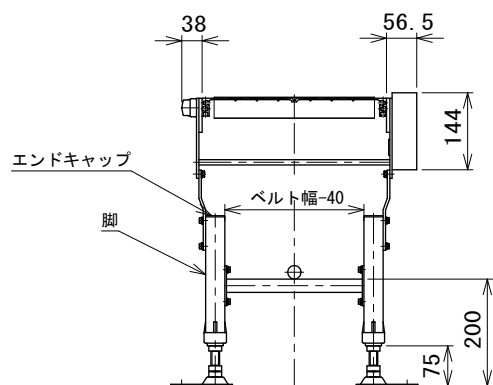
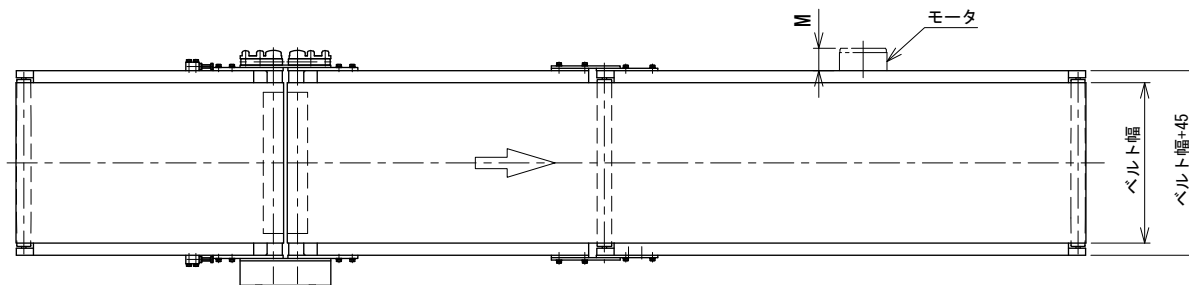
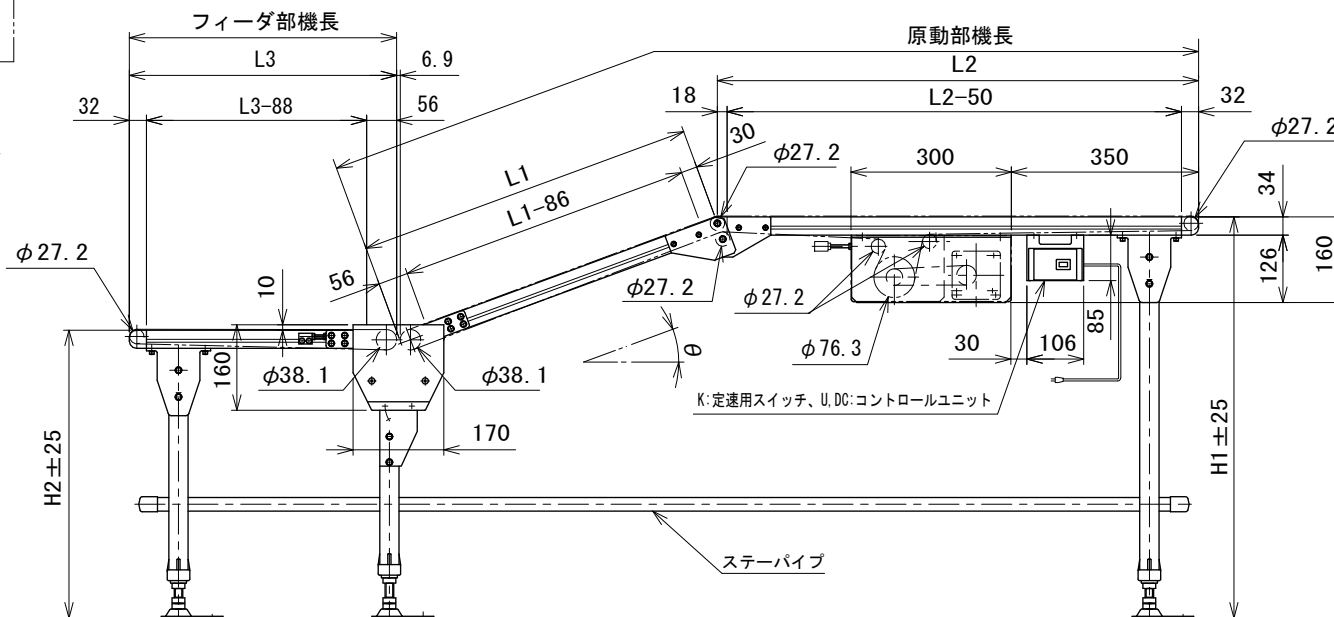


下り傾斜の場合

- 注1 本図はベルト幅300 mmの場合です
- 注2 脚、ステーパイプ、エンドキャップはオプションです
- 注3 本図は上り傾斜の場合です
- 注4 駆動側カバーとフィーダカバーは同一方向取付けとなります



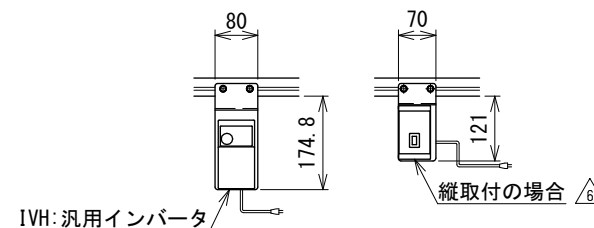
中間断面図



モータ飛び出し寸法表 M(最大値) 単位 mm

| モータ出力      | 25 W    |        |         |        | 40 W    |        |         |        |      |       |    |
|------------|---------|--------|---------|--------|---------|--------|---------|--------|------|-------|----|
|            | K・IVH   |        | U       |        | K・IVH   |        | U       |        | DC   |       |    |
| 速度タイプ      | K・IVH   |        | U       |        | K・IVH   |        | U       |        | DC   |       |    |
| 速度番号       | 12.5~18 | 25~180 | 12.5~18 | 25~180 | 12.5~18 | 25~180 | 12.5~18 | 25~180 | 15   | 36・90 |    |
| ベルト幅<br>mm | 100     | 12     | 22.5    | 22.8   | 33.3    | 42     | 60      | 52.8   | 70.8 | —     | 12 |
|            | 150     | —      | —       | —      | —       | —      | 10      | 2.8    | 20.8 | —     | —  |

記載のないベルト幅・速度タイプは、モータの飛び出しはありません



|    |             |          |          |          |       |        |    |   |
|----|-------------|----------|----------|----------|-------|--------|----|---|
| △6 | スピコンインバータ廃止 | 技術情報サービス | 年 月 日    |          | シリーズ名 | ミニシリーズ | 図名 | 本体組立図 CFZ ベルト幅 100 mm ~ 500 mm、フィーダ部機長 25 cm ~ 100 cm |
|    |             |          | 改訂<br>番号 | 改訂<br>記事 |       |        |    |   |