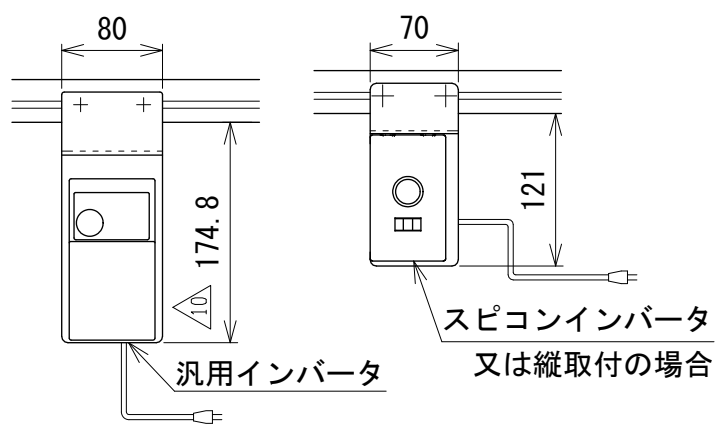


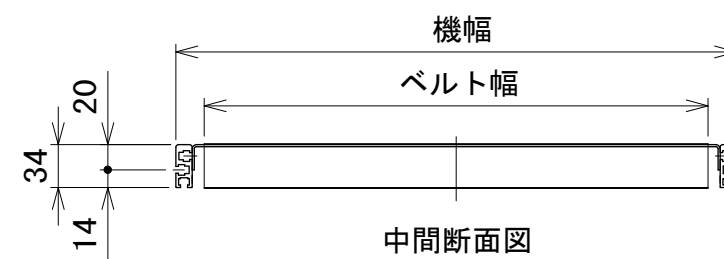
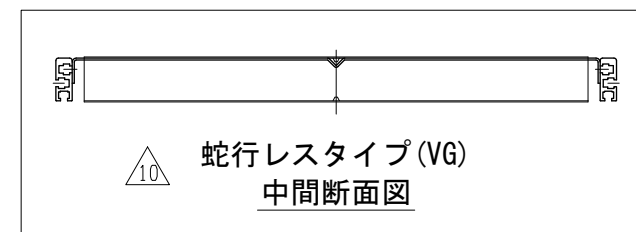
フレーム分割, リターンローラ取付寸法表

機長	L1	L2	L3	リターンローラ数	P1	P2	P3
3500	1500	2000	無	1	1500	—	—
4000	2000	2000	無	2	1150	1150	—
4500	2000	2500	無	3	500	1400	1400
5000	2500	2500	無	3	500	1500	1500
5500	2500	3000	無	3	500	1600	1600
6000	2000	2000	2000	3	500	1800	1900

機長6000は3分割となります



注1 蛇行レスタイプ (VG) の場合、基本外観は変わりませんがテールローラ、ドライブプーリ、トラフにベルト裏サン用のV溝が付きます



改訂 番号	改訂 記事	技術情報サービス MARUYASU KIKAI CO., LTD.	年 月 日	シリーズ名	ミニシリーズ	図名	本体組立図 ベルト幅 400・500 mm、機長 350 cm以上 600 cmまで
			2019. 5. 7				
尺度	1/6	機種	MMX200	図面 番号	W_MMX200_S_040_10		