

モータ飛び出し寸法表 M(最大値) 単位 mm

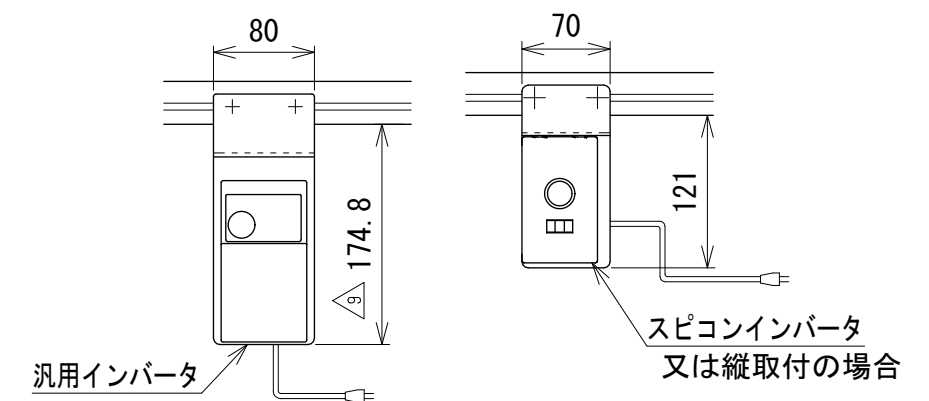
モータ出力	25 W					40 W						
	K・IV(H)		U		DC	K・IV(H)		U		DC		
速度タイプ	K・IV(H)		U		DC	K・IV(H)		U		DC		
速度番号	12.5~18	25~180	12.5~18	25~180	25~120	12.5~18	25~180	12.5~18	25~180	15	36・90	
ベルト幅	50	62	72.5	72.8	83.3	29.5	92	110	102.8	120.8	44	62
	75	37	47.5	47.8	58.3	4.5	67	85	77.8	95.8	19	37
mm	100	12	22.5	22.8	33.3	—	42	60	52.8	70.8	—	12
	150	—	—	—	—	—	10	2.8	20.8	—	—	—

リターンローラ取付寸法表

機長	数量	P1
2000未満	0	—
2000	1	850
2500	1	1050
3000	1	1300

原動位置寸法表

機長	DL
2500未満	350
2500以上	450



記載のないベルト幅・速度タイプは、モータの飛び出しはありません

△注1 蛇行レスタイプ(VG)の場合、基本外観は変わりませんがテールローラ、ドライブプーリ、トラフにベルト裏サン用のV溝が付きます

△※1 蛇行レスタイプ(VG)はベルト幅75 mm以上となります

改訂番号	改訂記事	技術情報サービス MARUYASU KIKAI CO., LTD.	年 月 日	シリーズ名	ミニシリーズ	図名	本体組立図 ベルト幅 300 mm以下、機長 100 cm以上 350 cm未満
			2019. 5. 7				
尺 度	1/6	機 種	MMX200	図面番号	W_MMX200_S_010_9		