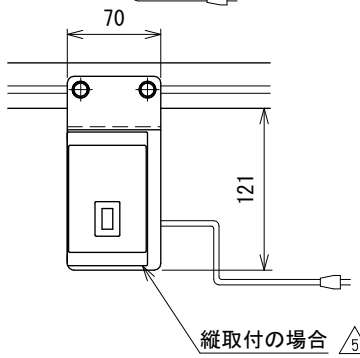
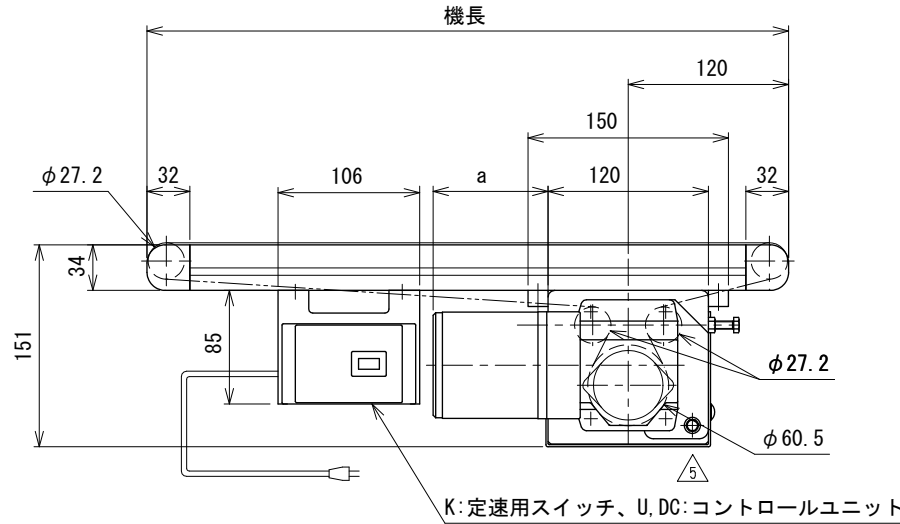


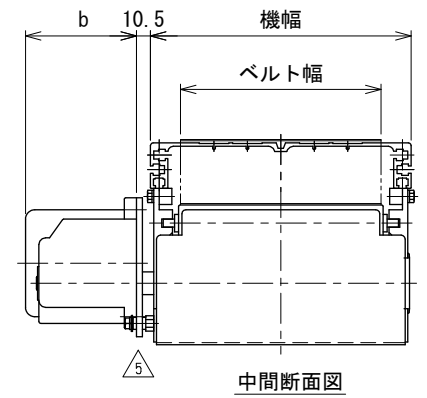
IVH:汎用インバータ



縦取付の場合 $\triangle 5$



モータ出力	寸法	a	b	機長
25W		86	83	30~300 cm
40W		113	93	33~300 cm



注1 本図はベルト幅150 mm、機長48 cmの場合です

改訂 番号	改訂 記事	技術情報サービス MARUYASU KIKAI CO.,LTD.	年 月 日	シリーズ名	ミニシリーズ	図名	本体組立図 SDHベルト幅 500 mm 以下
			尺 度	機 種	MMX200	図面 番号	W_MMX200_SDH_010_5