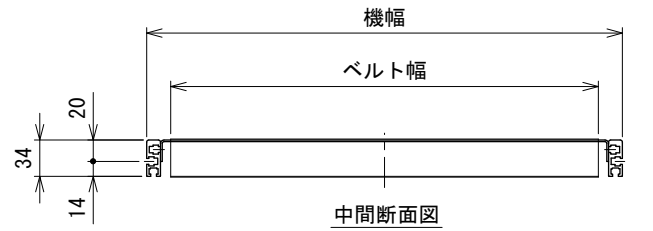
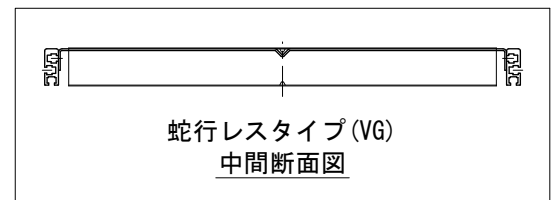
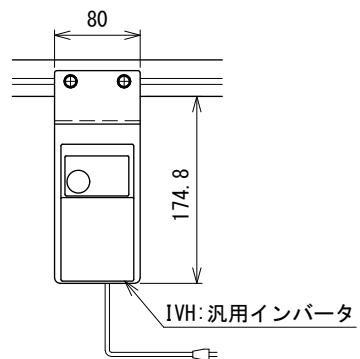


K: 定速用スイッチ
 U, DC: コントロールユニット $\triangle 8$

リターンローラ取付寸法表

機長	数量	P1
2000未満	0	—
2000	1	1150
2500	1	1450
3000	1	1700



注1 本図はベルト幅400 mm、機長140 cmの場合です
 注1 蛇行レスタイプ (VG) の場合、基本外観は変わりませんがテールローラ、ドライブプリー、トラフにベルト裏サン用のV溝が付きま

$\triangle 8$	スピコンインバータ廃止	技術情報サービス	年 月 日		シリーズ名	ミニシリーズ	図名	本体組立図 SD2ベルト幅 400・500mm、機長 60 cm以上 300 cmまで
			改訂 番号	改訂 記事	MARUYASU KIKAI CO., LTD.	尺度	1/5	機種