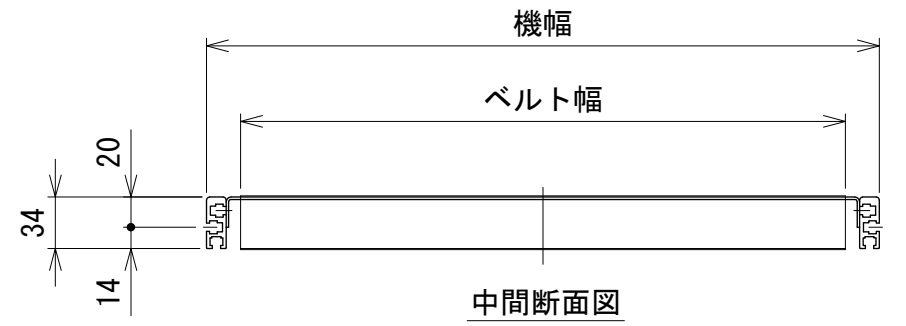
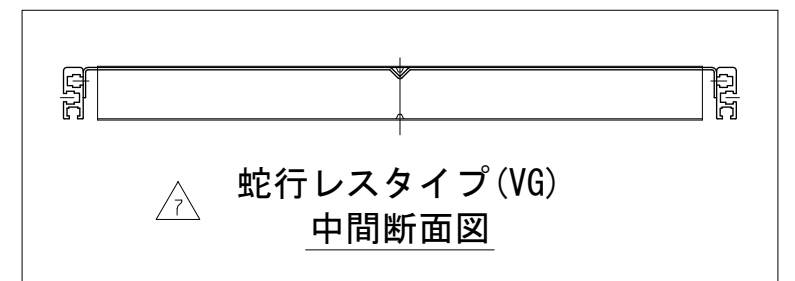
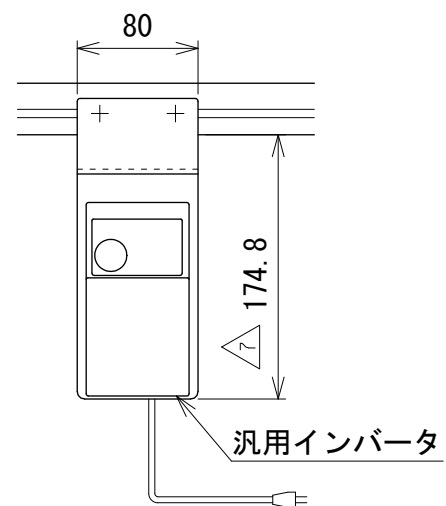


リターンローラ取付寸法表

機長	数量	P1
2000未満	0	—
2000	1	1150
2500	1	1450
3000	1	1700



注1 蛇行レスタイプ (VG) の場合、基本外観は変わりませんがテールローラ、ドライブプーリ、トラフにベルト裏サン用のV溝が付きます

改訂 番号	改訂 記事	技術情報サービス MARUYASU KIKAI CO., LTD.	年 月 日	シリーズ名	ミニシリーズ	図名	本体組立図 SD2ベルト幅 400・500mm、機長 60 cm以上 300 cmまで
			2019.5.7				
			尺度	機種	MMX200	図面 番号	W_MMX200_SD2_020_7