

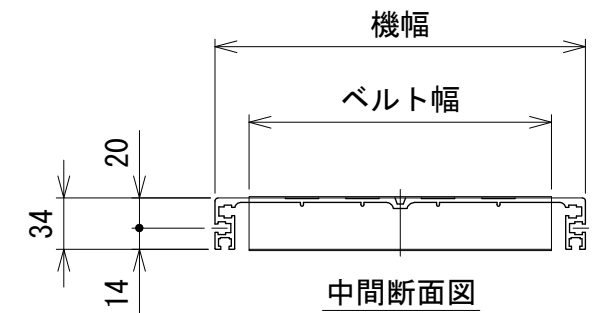
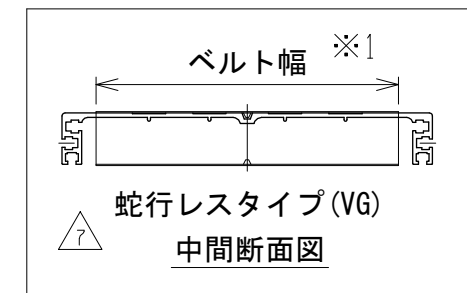
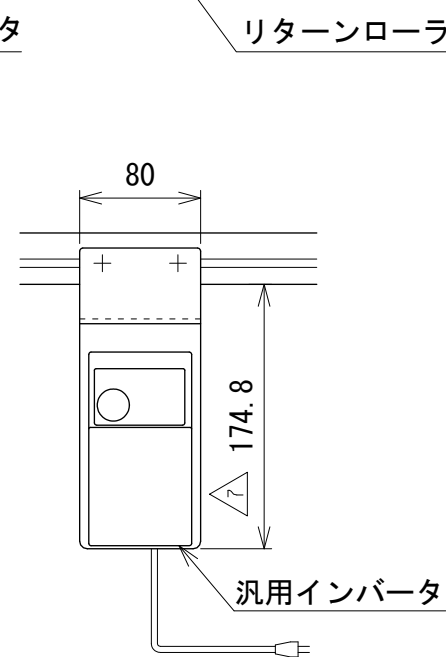
モータ飛び出し寸法表 M(最大値) 単位 mm

| モータ出力 | 25 W | | | | 40 W | | | | | | |
|---------|---------|--------|--------|--------|---------|--------|--------|--------|------|-------|------|
| | K・IV(H) | | U | | K・IV(H) | | U | | DC | | |
| 速度タイプ | 7.5~18 | 25~120 | 7.5~18 | 25~120 | 7.5~18 | 25~120 | 7.5~18 | 25~120 | 9 | 25・60 | |
| 速度番号 | 50 | 28.5 | 39 | 39.3 | 49.8 | 58.5 | 76.5 | 69.3 | 87.3 | 10.5 | 28.5 |
| ベルト幅 mm | 75 | 3.5 | 14 | 14.3 | 24.8 | 33.5 | 51.5 | 44.3 | 62.3 | | 3.5 |
| | 100 | — | — | — | — | 8.5 | 26.5 | 19.3 | 37.3 | — | — |

記載のないベルト幅・速度タイプは、モータの飛び出しはありません

リターンローラ取付寸法表

| 機長 | 数量 | P1 |
|--------|----|------|
| 2000未満 | 0 | — |
| 2000 | 1 | 1150 |
| 2500 | 1 | 1450 |
| 3000 | 1 | 1700 |



△注1 蛇行レスタイプ(VG)の場合、基本外観は変わりませんがテールローラ、ドライブプーリ、トラフにベルト裏サン用のV溝が付きます

△※1 蛇行レスタイプ(VG)はベルト幅75 mm以上となります

| | | | | | | | |
|------|------|--------------------------------------|------------|-------|--------------------|----|--------------------------------------------|
| 改訂番号 | 改訂記事 | 技術情報サービス MARUYASU KIKAI CO., LTD. | 年 月 日 | シリーズ名 | ミニシリーズ | 図名 | 本体組立図 SD2ベルト幅 300 mm以下、機長 30 cm以上 300 cmまで |
| | | | 2019. 5. 7 | | | | |
| 尺度 | 1/5 | 機種 | MMX200 | 図面番号 | W_MMX200_SD2_010_7 | | |