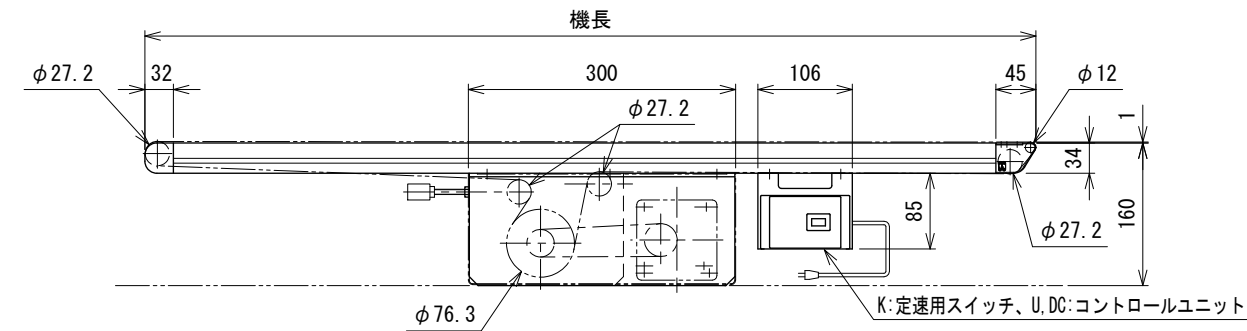
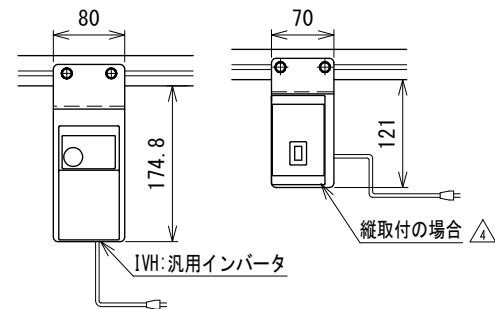
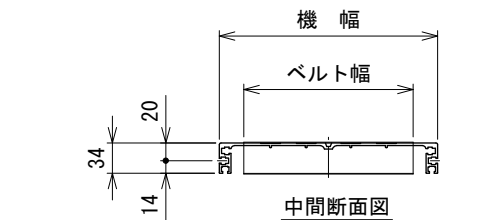
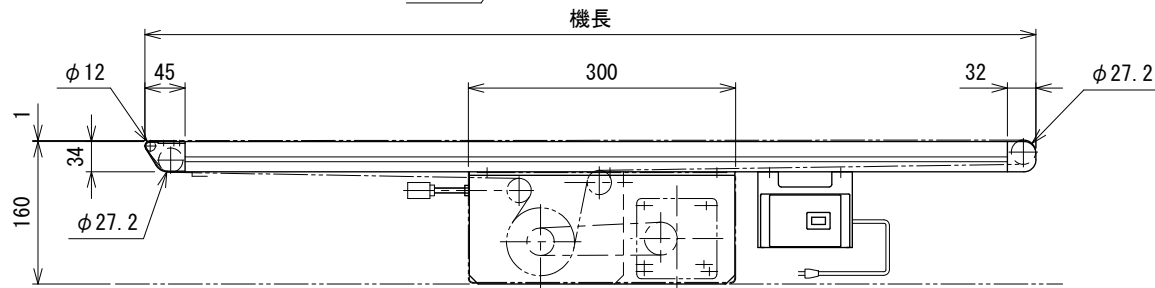


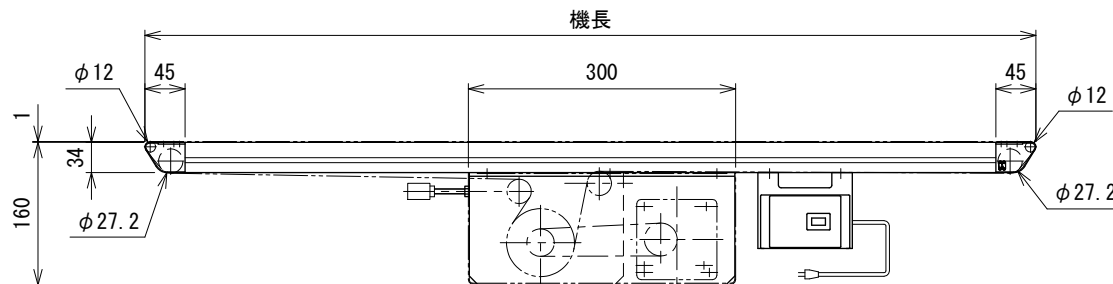
RE1
出口側のみローラエッジ



RE2
入口側のみローラエッジ



RE3
両側ローラエッジ



注1 本図はベルト幅190 mm、機長100 cmの場合です
注2 モータ飛び出し寸法 M およびリターンローラ取付寸法は標準図面を参照してください

改訂 番号	改訂 記事	技術情報サービス MARUYASU KIKAI CO., LTD.	年 月 日	シリーズ名	ミニシリーズ	図名	本体組立図 RE呼びベルト幅 500 mm以下、機長 50 cm以上 300 cm以下
			尺度	機 種	MMX200	図面 番号	W_MMX200_RE_010_4