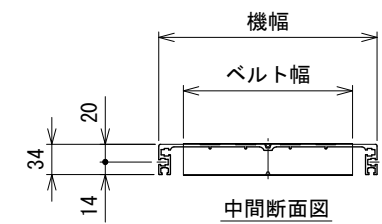
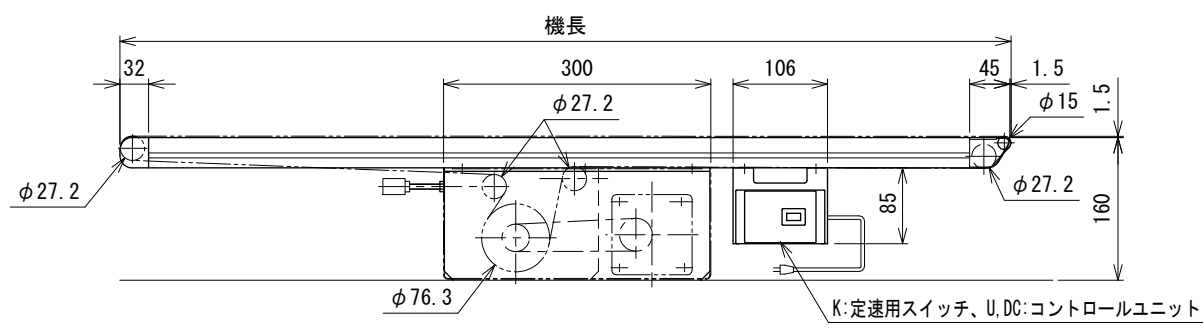
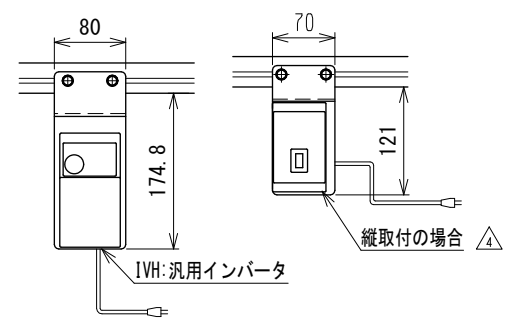
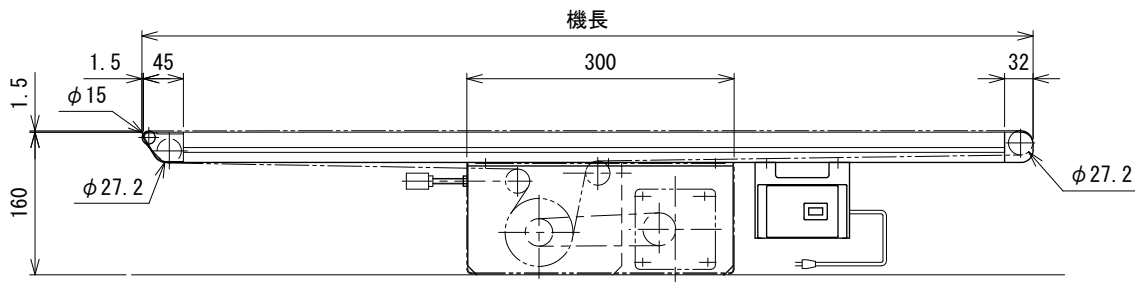


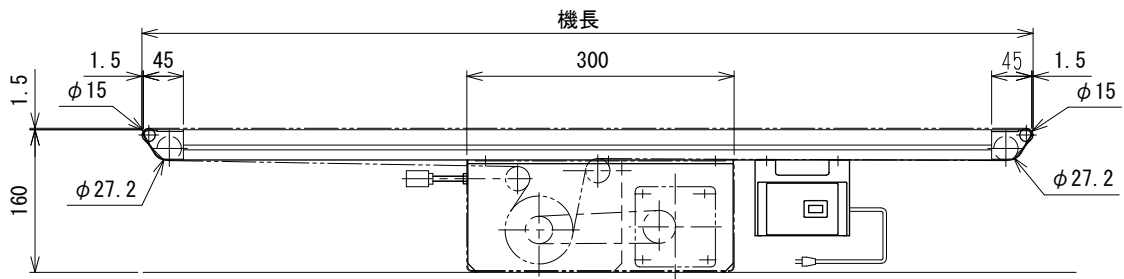
RE1
出口側のみローラエッジ



RE2
入口側のみローラエッジ



RE3
両側ローラエッジ



注1 本図はベルト幅190 mm、機長100 cmの場合です
注2 モータ飛び出し寸法 M およびリターンローラ取付寸法は標準図面を参照してください

△4	スピコンインバータ廃止	技術情報サービス		年月日	シリーズ名	ミニシリーズ	図名	本体組立図 REVベルト幅 500 mm以下、機長 50 cm以上 300 cm以下
		改訂 番号	改訂 記事	MARUYASU KIKAI CO.,LTD.	尺度	1/6	機種	MMX200