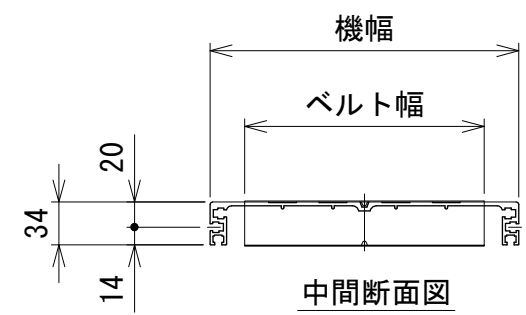
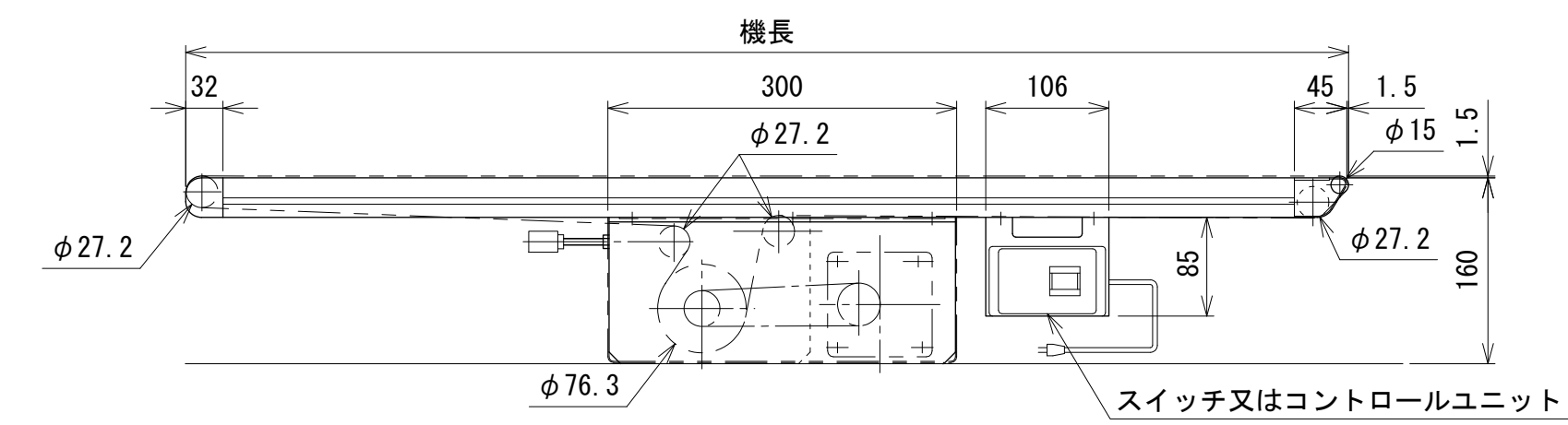
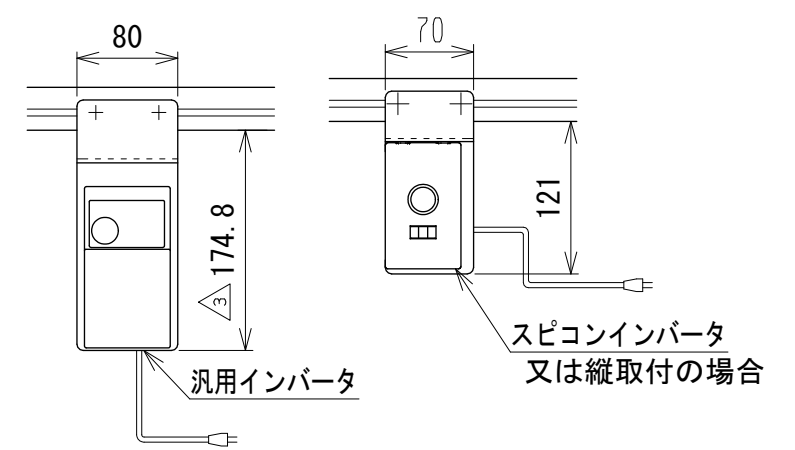
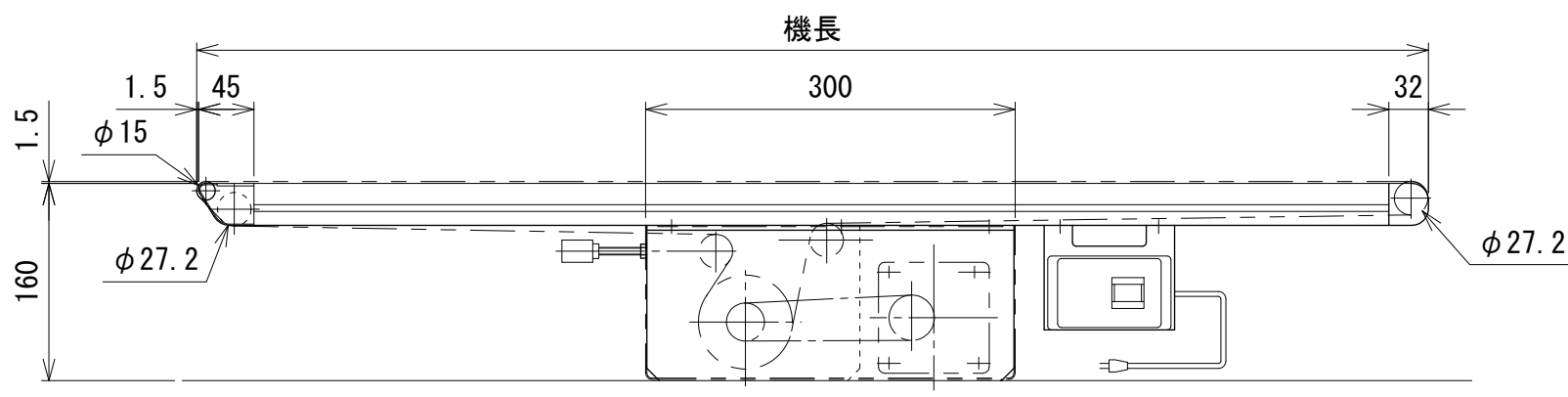


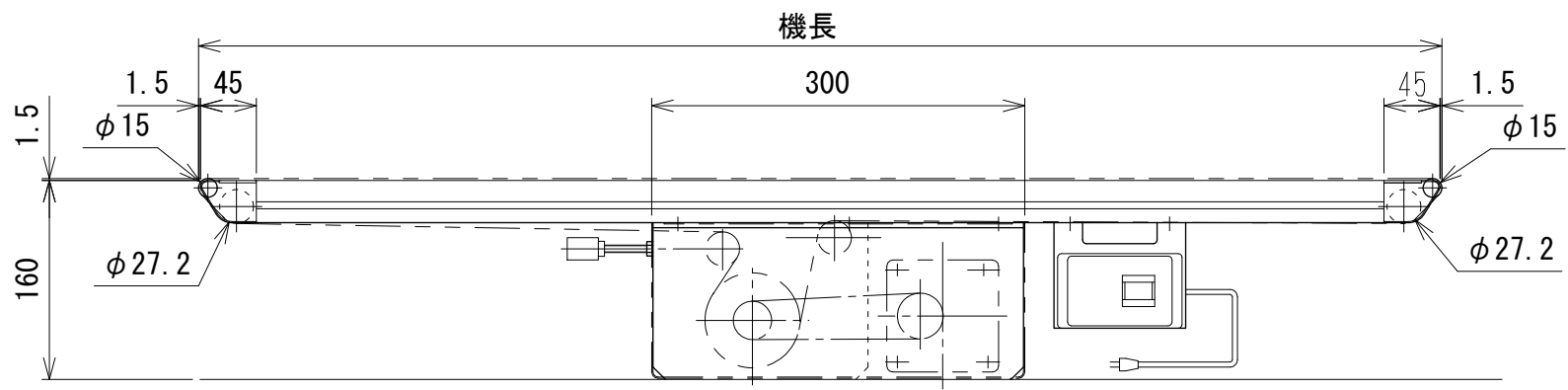
RE1  
出口側のみローラエッジ



RE2  
入口側のみローラエッジ



RE3  
両側ローラエッジ



注1 モーター飛び出し寸法 M 及びリターンローラ取付寸法は標準図面を参照してください

改訂 番号	改訂記事	技術情報サービス MARUYASU KIKAI CO., LTD.	年 月 日	シリーズ名	ミニシリーズ	図名	本体組立図 REVベルト幅 500 mm以下、機長 50 cm以上 300 cm以下
			2019.5.7				