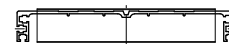
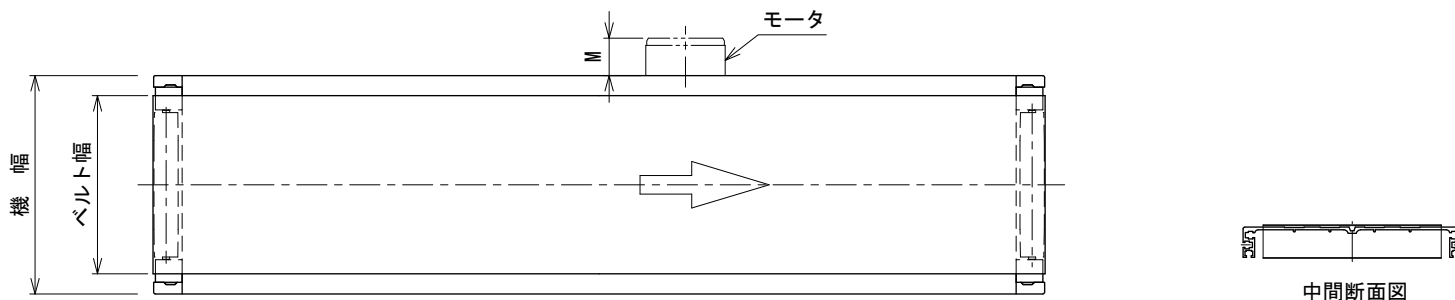
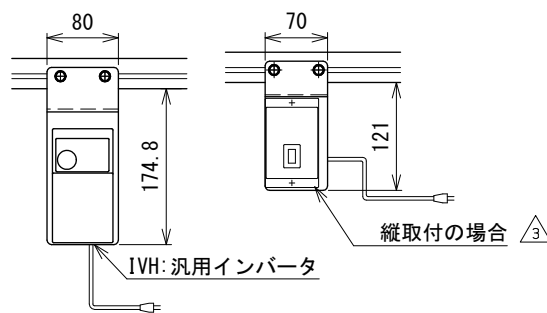
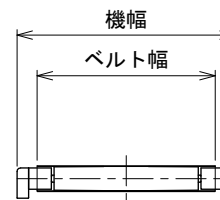
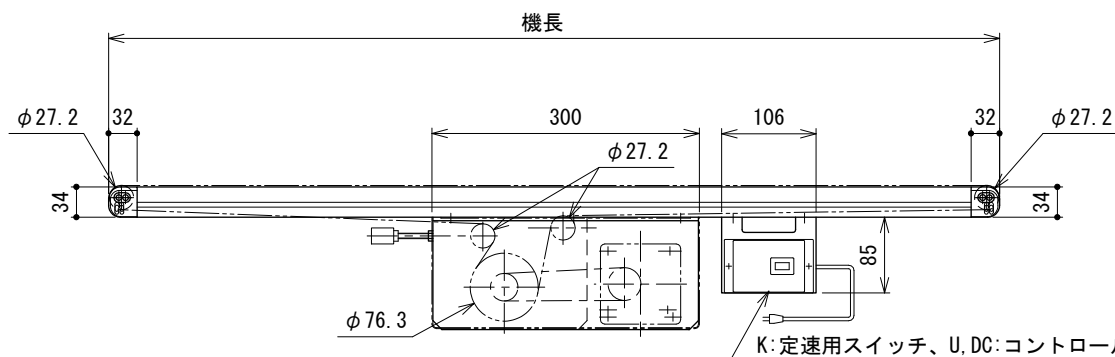


MMX20-FS
安全性向上テール



中間断面図



注1 本図はベルト幅200 mm、機長100 cmの場合です
 注2 モータ飛び出し寸法 M およびフレーム分割、リターンローラ取付寸法は
 MMX200型 標準図面を参照してください

改訂 番号	3	スピコンインバータ廃止	技術情報サービス	年 月 日	シリーズ名	ミニシリーズ	図名	本体組立図 MMX200-FS ベルト幅 500 mm以下、機長 50 cm以上 600 cm以下
				改訂記事	MARUYASU KIKAI CO., LTD.	尺度	1/6	機種