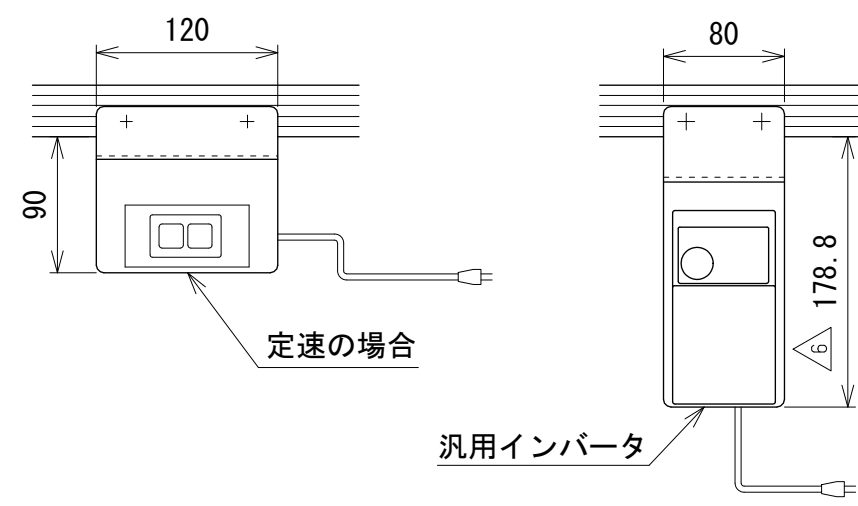


モーター飛び出し寸法表 M(最大値) 単位 mm

ベルト幅 50 mm	19
------------	----

記載のないベルト幅は、モーターの飛び出しはありません



△6 改訂 番号	ブラケット寸法変更 改訂記事	技術情報サービス MARUYASU KIKAI CO., LTD.	年 月 日 2019. 5. 7		シリーズ名 機種	ミニシリーズ MMX1	図名 図面 番号	本体組立図 NA型 ベルト幅 200 mm以下, 機長 75 cm以上 200 cm まで W_MMX1_S_010_6
			尺度	1/5				