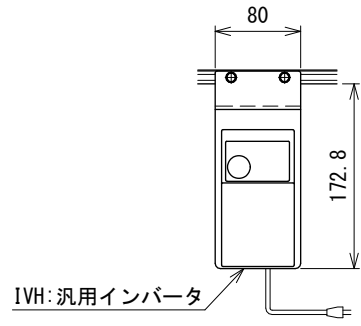
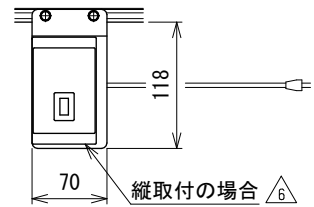


モータ飛び出し寸法 M(最大値) 単位 mm

速度タイプ		K・IVH	U
呼びベルト幅	75	53.5	64.3
mm	100	28.5	39.3

記載のないベルト幅は、モータの飛び出しはありません。



注1 本図は呼びベルト幅150 mm、機長100 cmの場合です
 ※1 脚有の場合(機長85 cmを超え200 cmまで)は300 mmになります

△6	スピコンインバータ廃止	技術情報サービス	年 月 日		シリーズ名	ミニシリーズ	図名	本体組立図 呼びベルト幅 200 mm以下、機長 55 cm 以上 200 cmまで
			改訂 番号	改訂 記事				