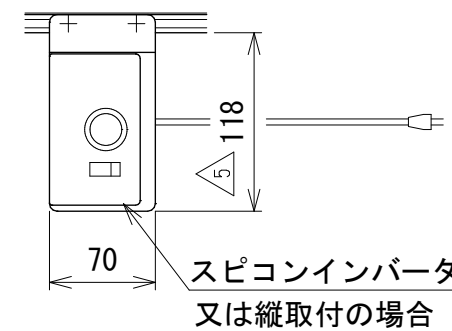


△5 モーター飛び出し寸法 M(最大値) 単位 mm

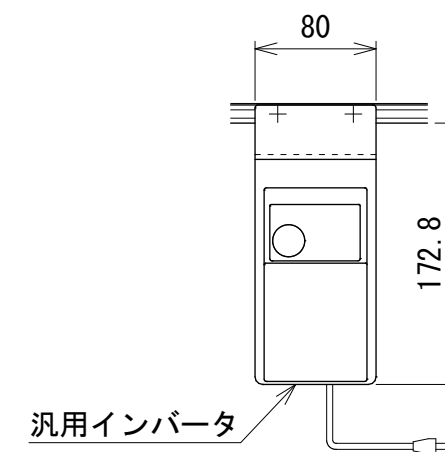
速度タイプ	K・IV(H)	U
呼びベルト幅	75	53.5
mm	100	28.5
		39.3

記載のないベルト幅は、モーターの飛び出しはありません。

※1 脚有の場合(機長85 cmを超え200 cmまで)は300 mmになります



スピコンインバータ
又は縦取付の場合



汎用インバータ

△5	ヘッドフレーム板厚及びブラケット寸法変更 モーター飛び出し寸法変更	技術情報サービス	年 月 日		シリーズ名	ミニシリーズ	図名	本体組立図 呼びベルト幅 200 mm以下、機長 55 cm 以上 200 cmまで
			2018.6.1					
改訂 番号	改 訂 記 事	MARUYASU KIKAI CO.,LTD.	尺 度	1/5	機 種	MMX0	図面 番号	W_MMX0_S_010_5