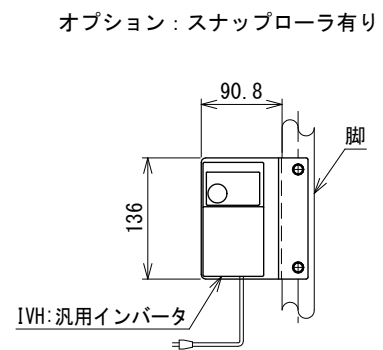


中間断面図

注1 本図はベルト幅400 mm、機長100 cmの場合です  
 注2 脚、ステーパーパイプ、エンドキャップはオプションです



改訂 番号	5	スピコンインバータ廃止	技術情報サービス		年 月 日	シリーズ名	ミニシリーズ	図名	本体組立図 ベルト幅 400・500 mm、機長 60 cm以上 300 cmまで
			改訂 記事	MARUYASU KIKAI CO., LTD.	尺 度	1/6	機 種	MMP2	図面 番号