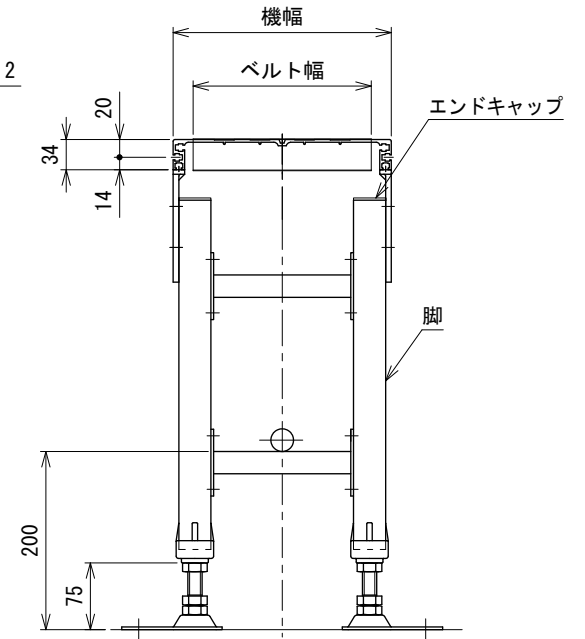
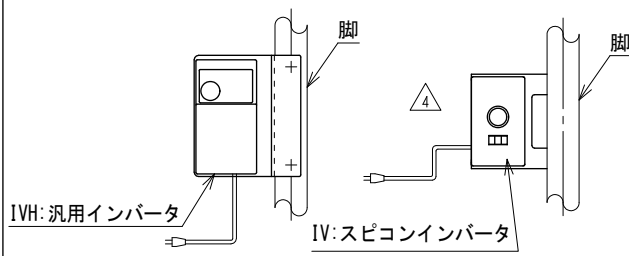


オプション：スナップローラ有り



中間断面図

注1 脚、ステーパーパイプ、エンドキャップはオプションです

△4	ブラケット寸法変更	技術情報サービス	年月日		シリーズ名	ミニシリーズ	図名	本体組立図 ベルト幅 300 mm以下、機長 50 cm以上 300 cmまで
			2017.4.28					
改訂 番号	改訂記事	MARUYASU KIKAI CO.,LTD.	尺度	1/6	機種	MMP2	図面 番号	W_MMP2_S_010_4