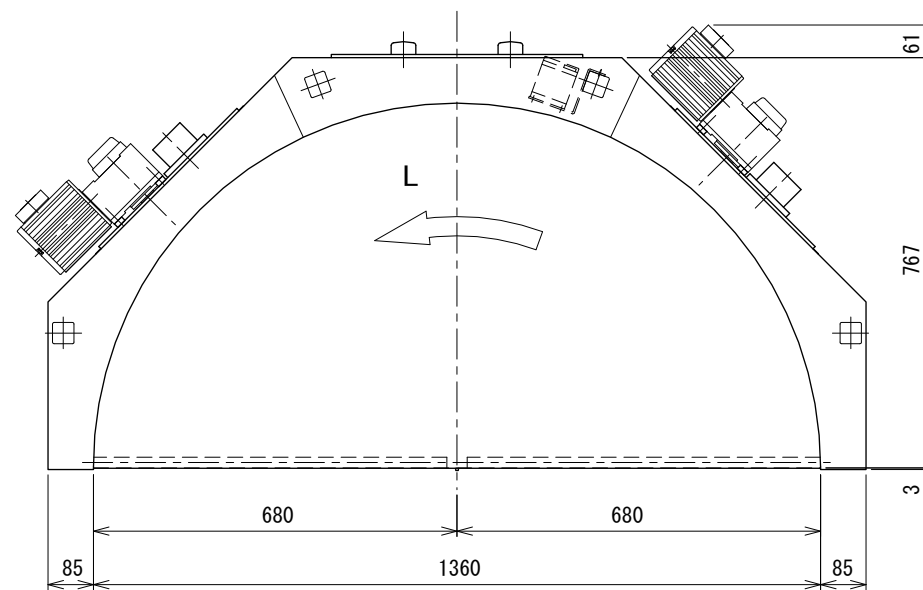
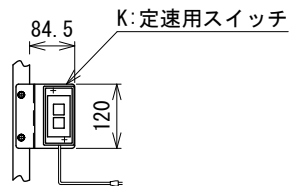
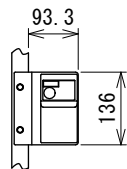
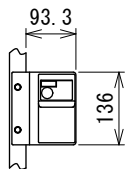
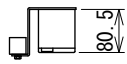


IVH : 汎用インバータ



△5	コメント修正	技術情報サービス	年 月 日		シリーズ名	ミニシリーズ	図名	本体組立図 180° 搬送半径 680 mm
			改訂番号	改訂記事				