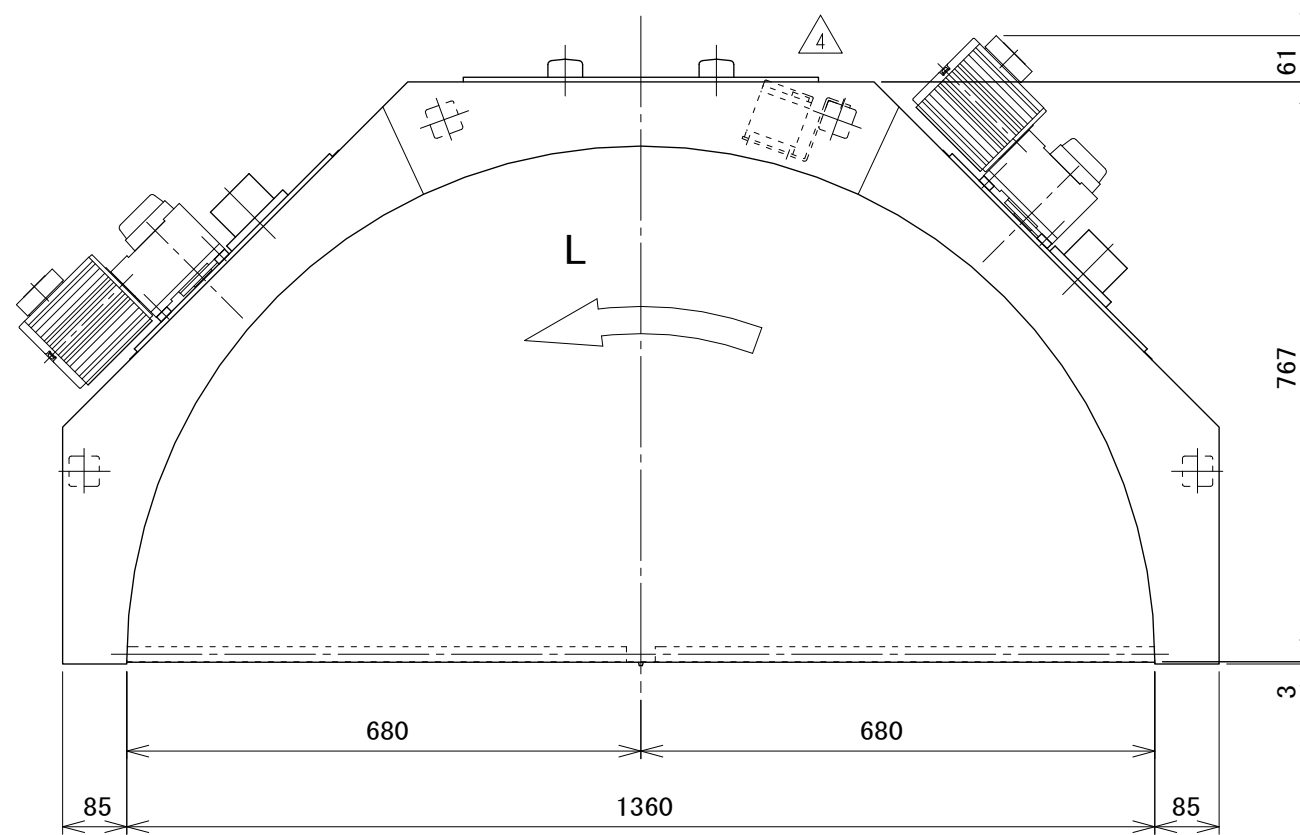
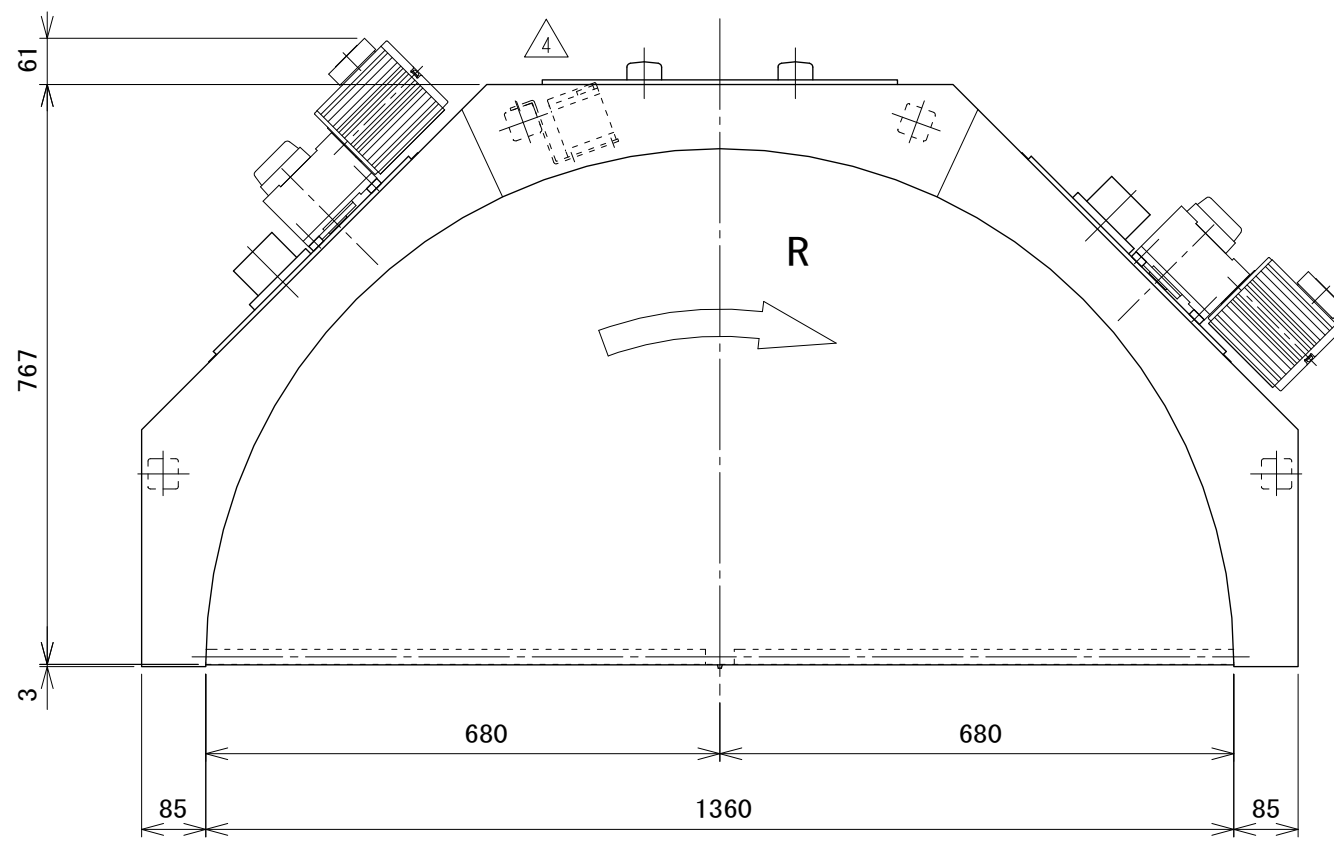
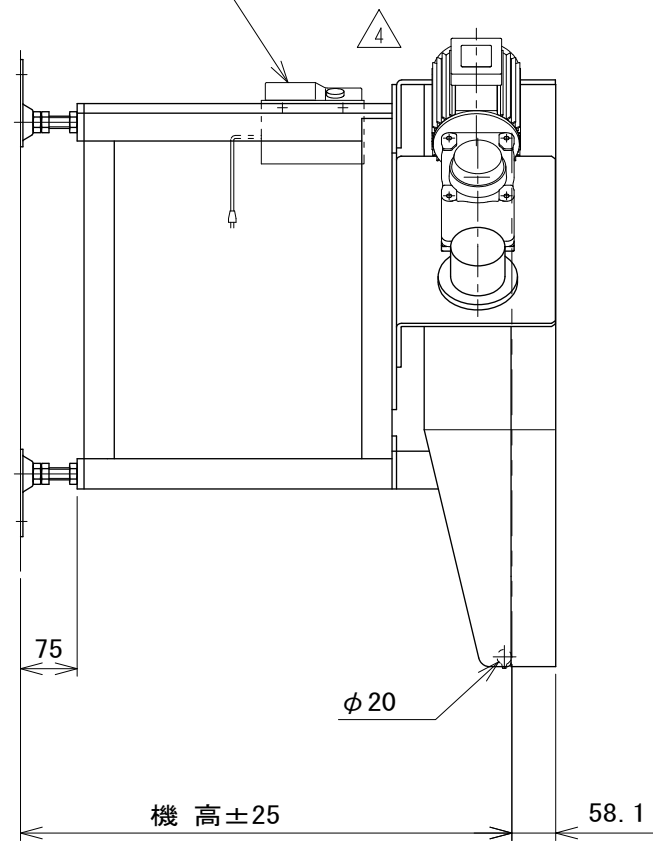


スイッチ又はインバータ



△4	スイッチ等取付位置変更	技術情報サービス	年 月 日		シリーズ名	ミニシリーズ	図名	本体組立図 180° 搬送半径 680 mm
			2019.5.7					
改訂 番号	改 訂 記 事	MARUYASU KIKAI CO., LTD.	尺 度	1/10	機 種	MMBC3	図面 番号	W_MMBC3_S_240_4