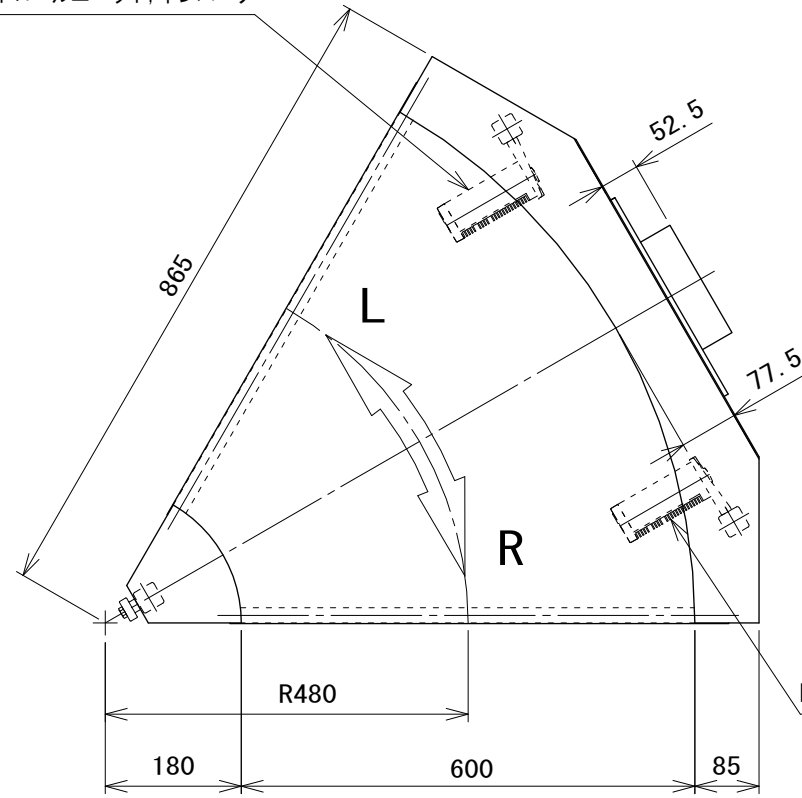
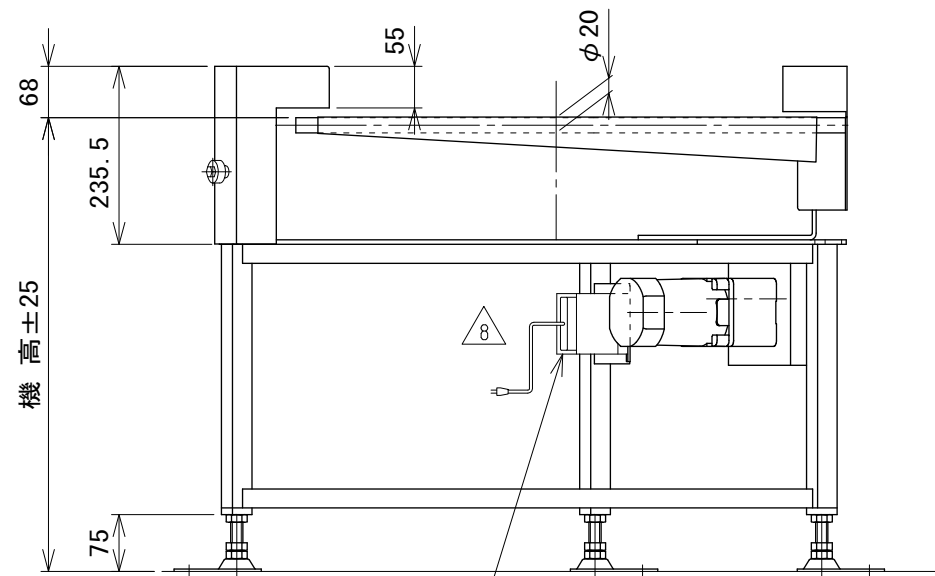


Rタイプのスイッチ又はコントロールユニット、インバータ



Lタイプのスイッチ又はコントロールユニット、インバータ



Rタイプのスイッチ又はコントロールユニット、インバータ

改訂 番号	△8 スイッチ等取付高さ変更	技術情報サービス MARUYASU KIKAI CO., LTD.	年 月 日		シリーズ名	ミニシリーズ	図名	本体組立図 60° UDベルト幅 600 mm
			2019.5.7					
	改訂記事		尺度	1/10	機種	MMBC3	図面 番号	W_MMBC3_S_200_8