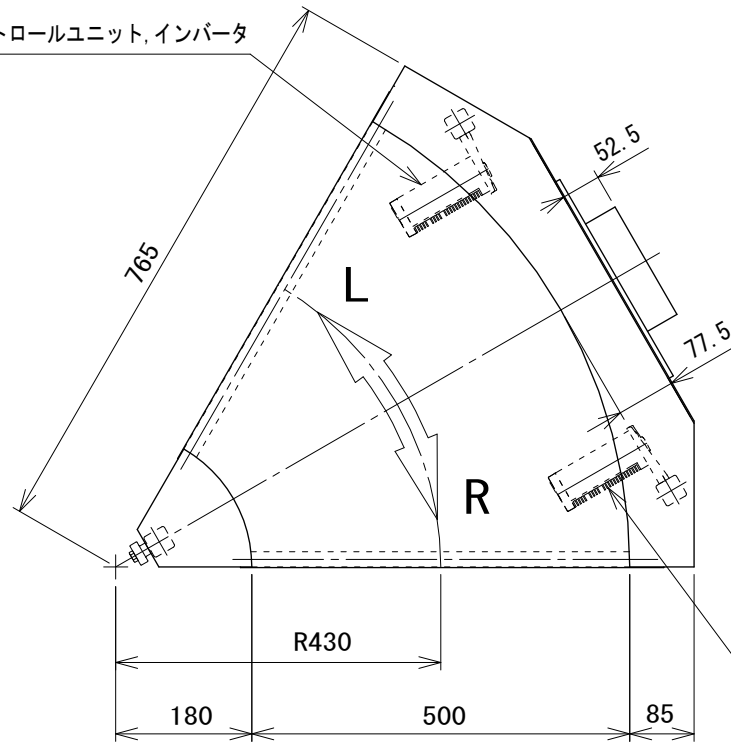
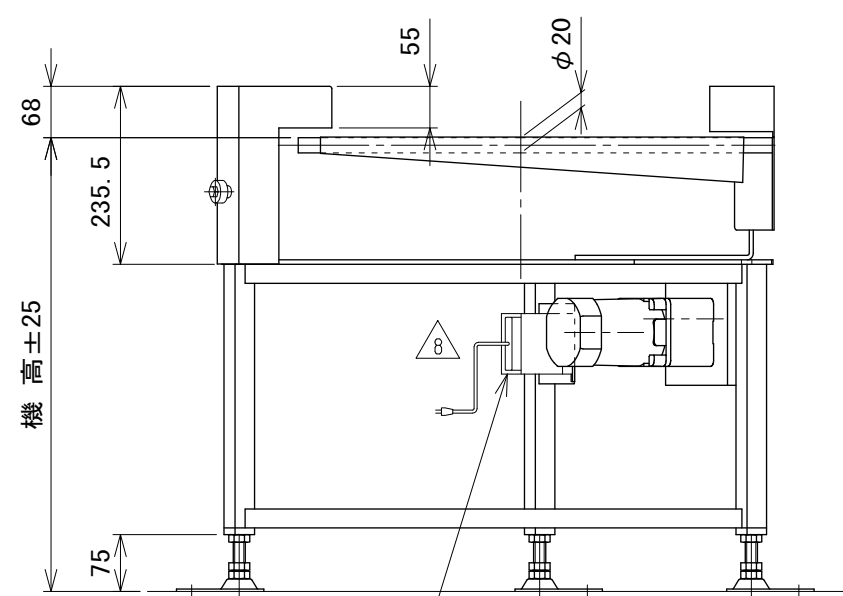


Rタイプのスイッチ又はコントロールユニット, インバータ



Lタイプのスイッチ又はコントロールユニット, インバータ



Rタイプのスイッチ又はコントロールユニット, インバータ

△8	スイッチ等取付高さ変更	技術情報サービス	年 月 日		シリーズ名	ミニシリーズ	図名	本体組立図 60° UDベルト幅 500 mm
				2019.5.7				
改訂 番号	改 訂 記 事	MARUYASU KIKAI CO., LTD.	尺 度	1/10	機 種	MMBC3	図面 番号	W_MMBC3_S_190_8