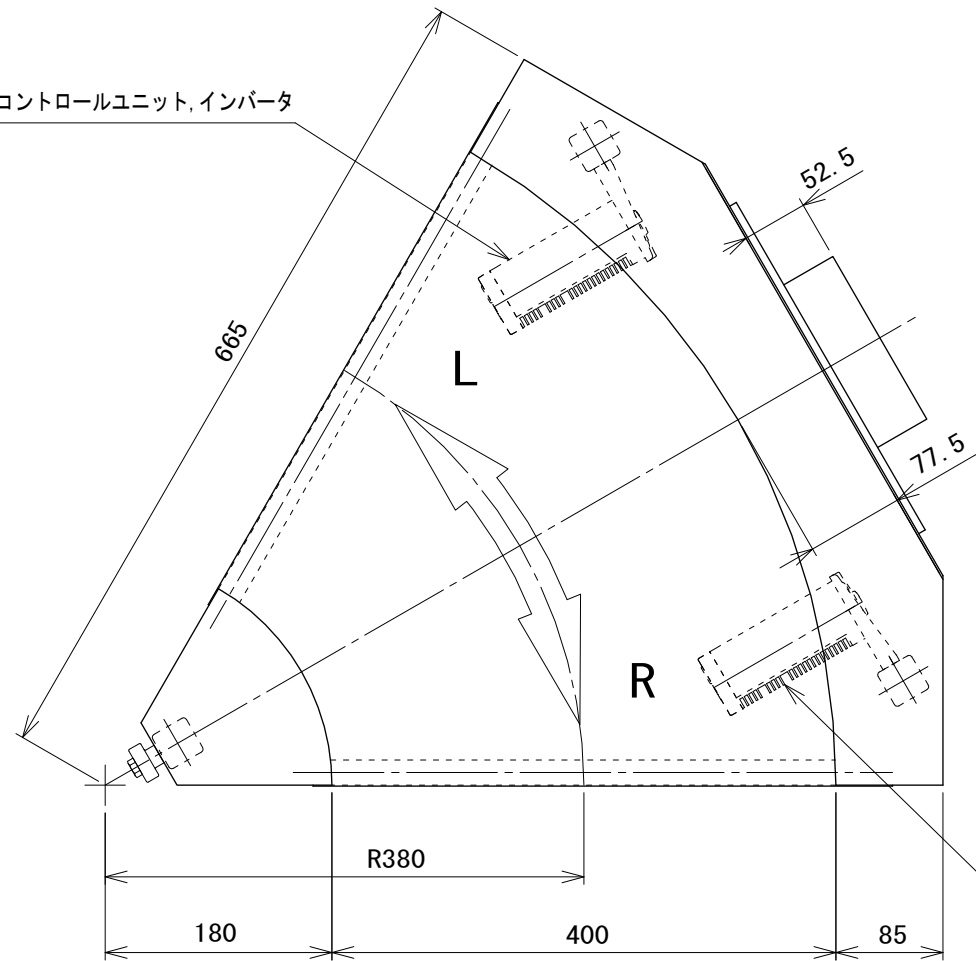
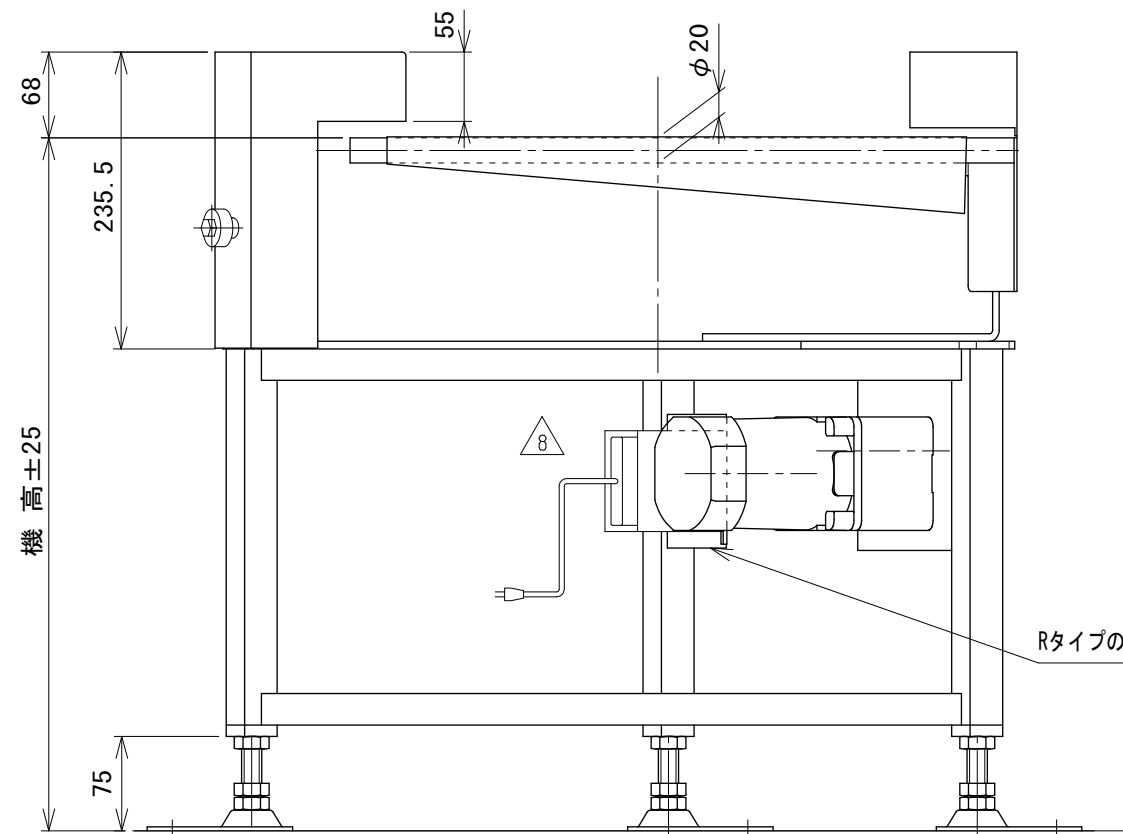


Rタイプのスイッチ又はコントロールユニット, インバータ



Lタイプのスイッチ又はコントロールユニット, インバータ



Rタイプのスイッチ又はコントロールユニット, インバータ

改訂 番号	改訂記事	技術情報サービス MARUYASU KIKAI CO., LTD.	年 月 日	シリーズ名 機種	ミニシリーズ MMBC3	図名 図面 番号	本体組立図 60° UDベルト幅 400 mm W_MMBC3_S_180_8
			2019.5.7				