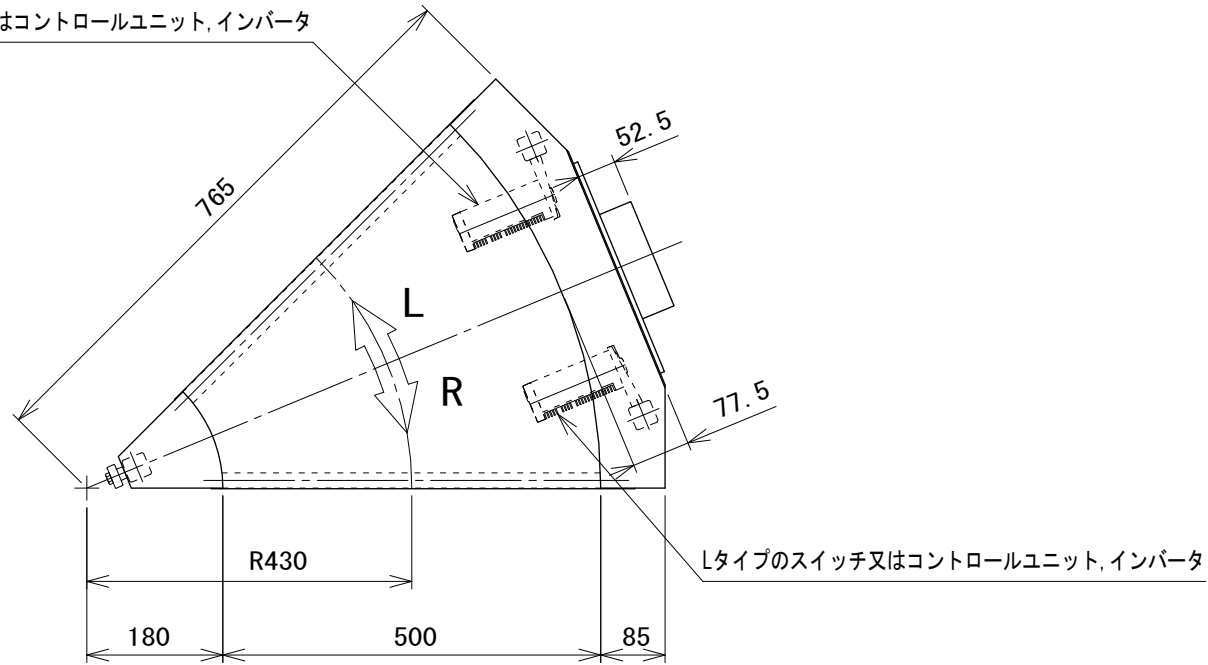
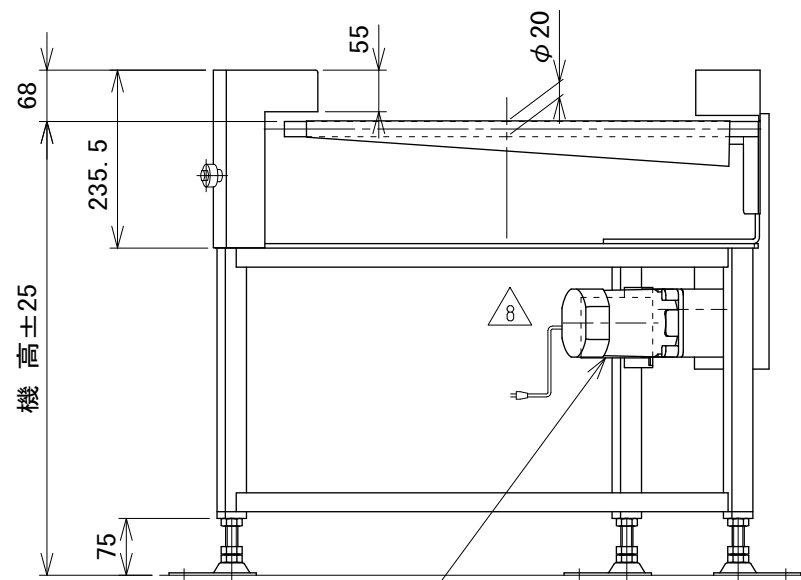


Rタイプのスイッチ又はコントロールユニット, インバータ



Lタイプのスイッチ又はコントロールユニット, インバータ



Rタイプのスイッチ又はコントロールユニット, インバータ

改訂 番号	改訂記事	技術情報サービス MARUYASU KIKAI CO., LTD.	年 月 日	シリーズ名	ミニシリーズ	図名	本体組立図 45° UDベルト幅 500 mm
			2019.5.7				