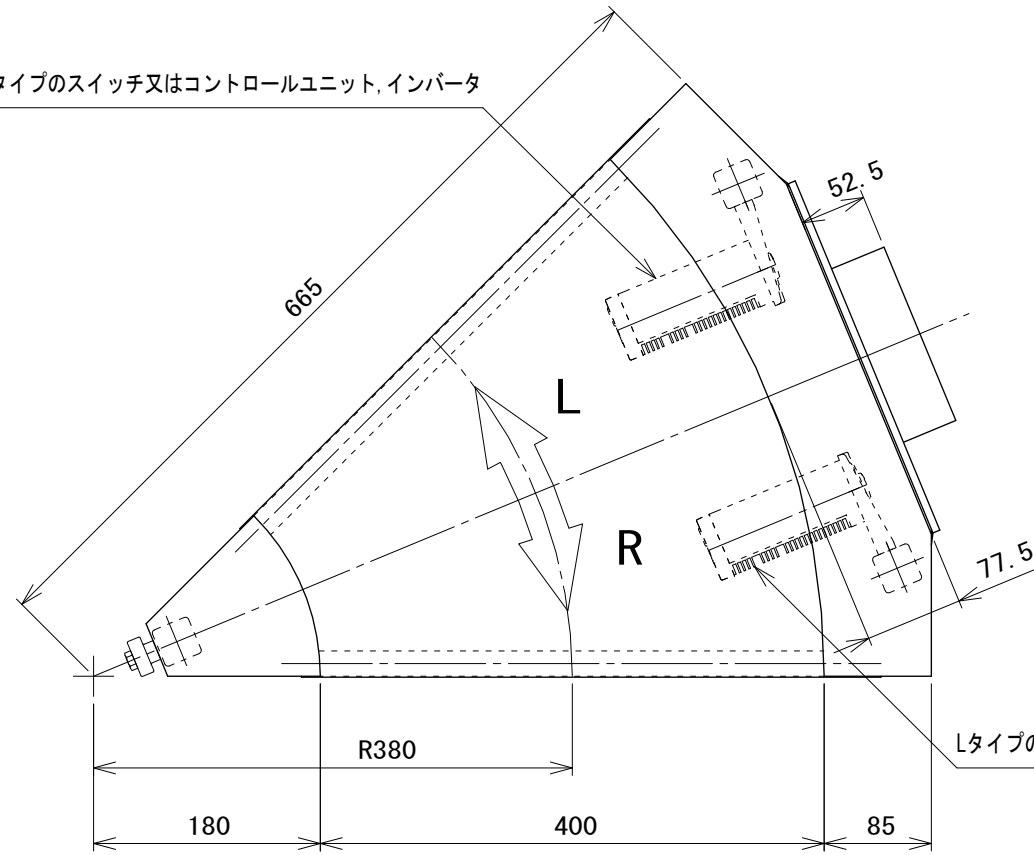
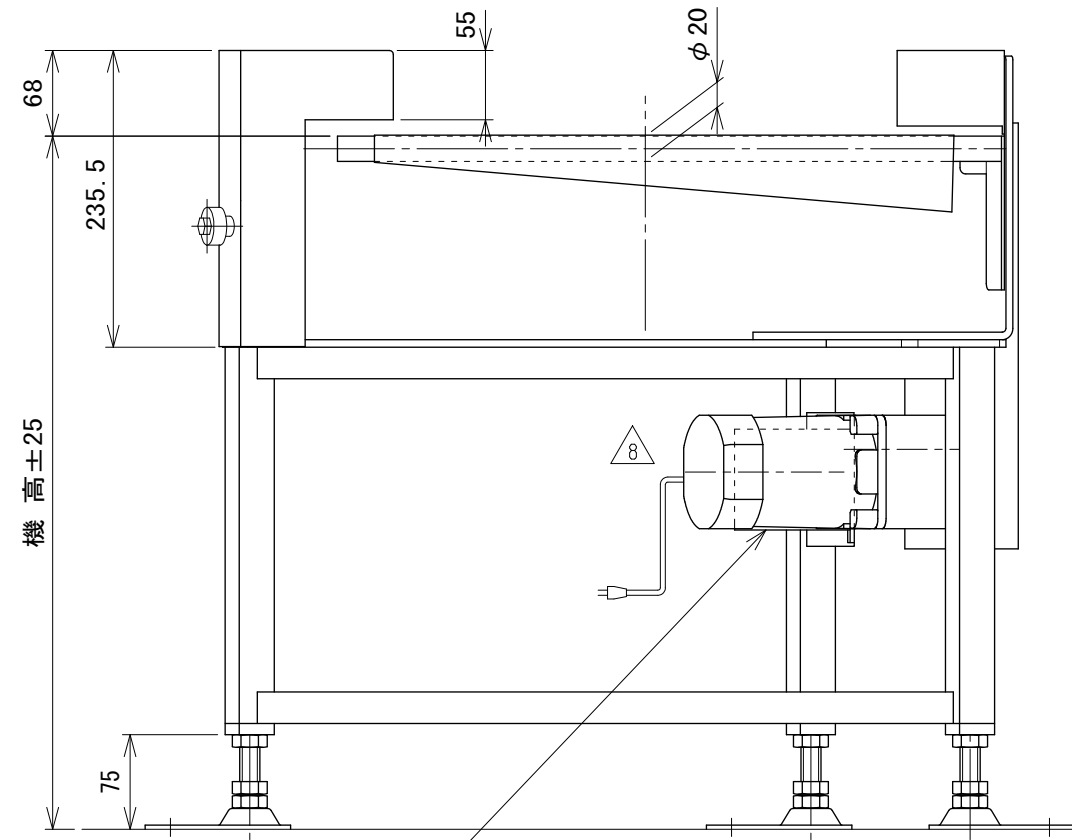


Rタイプのスイッチ又はコントロールユニット, インバータ



Lタイプのスイッチ又はコントロールユニット, インバータ



Rタイプのスイッチ又はコントロールユニット, インバータ

|          |      |                                      |          |       |        |    |                         |
|----------|------|--------------------------------------|----------|-------|--------|----|-------------------------|
| 改訂<br>番号 | 改訂記事 | 技術情報サービス<br>MARUYASU KIKAI CO., LTD. | 年 月 日    | シリーズ名 | ミニシリーズ | 図名 | 本体組立図 45° UDベルト幅 400 mm |
|          |      |                                      | 2019.5.7 |       |        |    |                         |