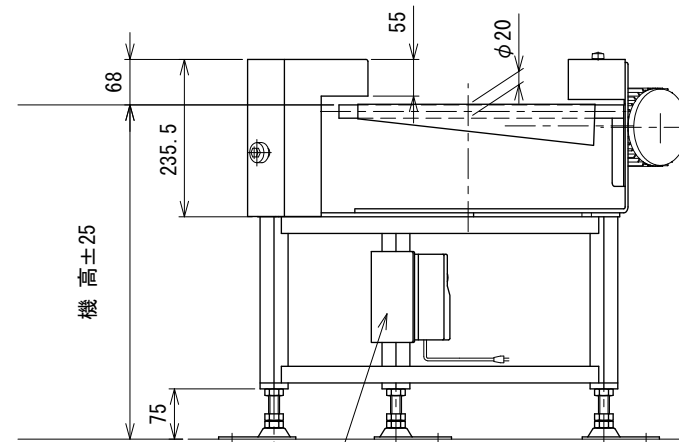
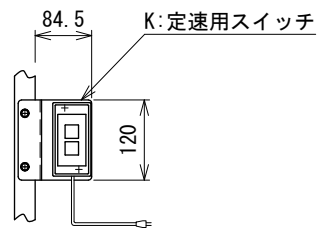
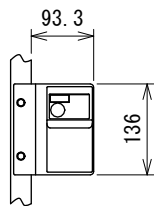
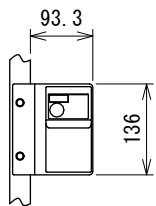
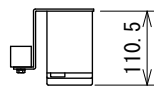
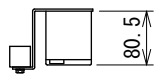


IVH : 汎用インバータ



△ IVH: 汎用インバータ

注1 回転方向によってモータなどの取付位置が変わります

△ 9	スピコンインバータ廃止	技術情報サービス	年 月 日		シリーズ名	ミニシリーズ	図名	本体組立図 90° HSベルト幅 300 mm
			改訂 番号	改訂 記事				