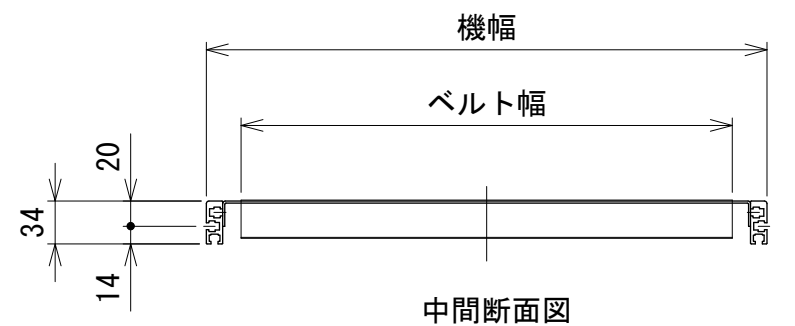
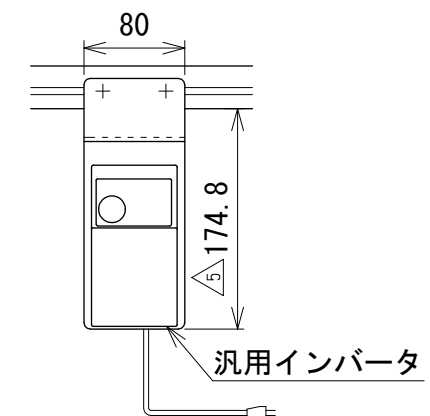


フレーム分割, リターンローラ取付寸法表

機長	L1	L2	リターンローラ数	P1	P2	P3	P4
3500	2000	1500	4	600	700	600	800
4000	2000	2000	4	800	800	800	800



改訂 番号	5 ブラケット寸法変更	技術情報サービス MARUYASU KIKAI CO., LTD.	年 月 日 2019. 5. 7		シリーズ名	ミニシリーズ	図名	本体組立図 呼びベルト幅 400・500 mm、機長 350 cm以上 400 cmまで
			尺度	1/6	機種	MKE	図面 番号	W_MKE_S_040_5