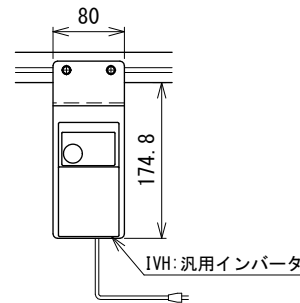


リターンローラ取付寸法表

機長	数量	P1	P2	P3
1000	1	300	—	—
1500	1	700	—	—
2000	2	600	600	—
2500	3	500	600	600
3000	3	700	700	800



注1 本図は呼びベルト幅400 mm、機長140 cmの場合です

△9	スピコンインバータ廃止	技術情報サービス	年 月 日		シリーズ名	ミニシリーズ	図名	本体組立図 呼びベルト幅 400・500 mm、機長 50 cm以上 350 cm未満
			改訂	改訂記事				