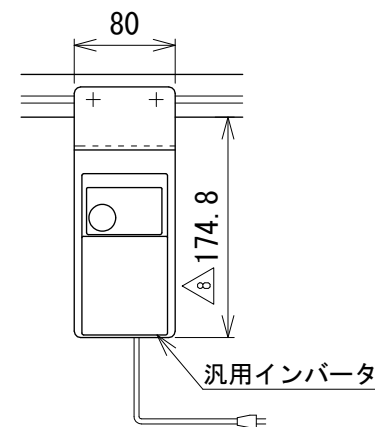


リターンローラ取付寸法表

| 機長 | 数量 | P1 | P2 | P3 |
|------|----|-----|-----|-----|
| 1000 | 1 | 300 | — | — |
| 1500 | 1 | 700 | — | — |
| 2000 | 2 | 600 | 600 | — |
| 2500 | 3 | 500 | 600 | 600 |
| 3000 | 3 | 700 | 700 | 800 |



| | | | | | | | | |
|----------|------|--------------------------------------|---------------------|-----------|-------------|---------------|----------------|--|
| 改訂 番号 | 改訂記事 | 技術情報サービス MARUYASU KIKAI CO., LTD. | 年 月 日 2019. 5. 7 | | シリーズ名 機種 | ミニシリーズ MKE | 図名 図面 番号 | 本体組立図 呼びベルト幅 400・500 mm、機長 50 cm以上 350 cm未満 W_MKE_S_030_8 |
| | | | △8 | ブラケット寸法変更 | | | | |