

△ 9 K: 定速用スイッチ  
U, DC: コントロールユニット

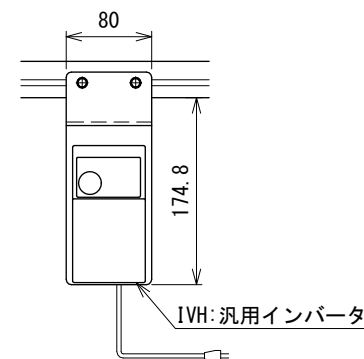
モータ飛び出し寸法表 M(最大値) 単位 mm

モータ出力	40 W						90 W			
	K・IVH		U		DC		K・IVH	U	DC	
速度タイプ	18	25~180	18	25~180	18	25・36	12.5~180	12.5~180	12.5~36	
速度番号	18	25~180	18	25~180	18	25・36	12.5~180	12.5~180	12.5~36	
呼びベルト幅 mm	100	37	55	47.8	65.8	—	7	99.3	136.3	18
	150	—	5	—	15.8	—	—	49.3	86.3	—
	200	—	—	—	—	—	—	—	36.3	—

記載のないベルト幅・速度タイプは、モータの飛び出しはありません

リターンローラ取付寸法表

機長	数量	P1	P2
2000未満	0	—	—
2000	1	700	—
2500	2	750	750
3000	2	800	1000



注1 本図は呼びベルト幅150 mm、機長130 cmの場合です

△ 9	スピコンインバータ廃止	技術情報サービス	年 月 日		シリーズ名	ミニシリーズ	図名	本体組立図 呼びベルト幅 100~300 mm、機長 50 cm以上 350 cm未満
			改訂 番号	改訂 記事				