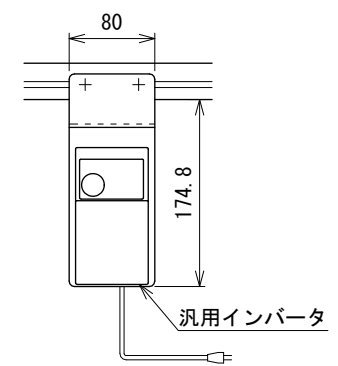


モータ飛び出し寸法表 M(最大値) 単位 mm

モータ出力	40 W						90 W			
	K・IV(H)		U		DC		K・IV(H)	U	DC	
速度タイプ	18	25~180	18	25~180	18	25・36	12.5~180	12.5~180	12.5~36	
速度番号	18	25~180	18	25~180	18	25・36	12.5~180	12.5~180	12.5~36	
呼びベルト幅	50	87	105	97.8	115.8	39	57	149.3	186.3	68
mm	75	62	80	72.8	90.8	14	32	124.3	161.3	43

リターンローラ取付寸法表

機長	数量	P1	P2
2000未満	0	—	—
2000	1	700	—
2500	2	750	750
3000	2	800	1000



△ 9	機長訂正	技術情報サービス	年 月 日		シリーズ名	ミニシリーズ	図名	本体組立図 呼びベルト幅 50・75 mm、機長 50 cm以上 300 cm以下
			改訂 番号	改訂 記事				