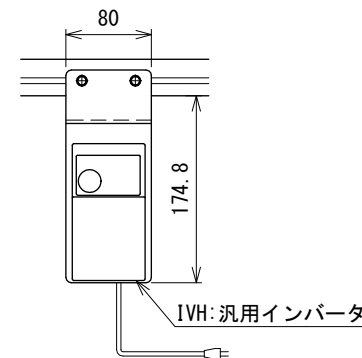


モータ飛び出し寸法表 M(最大値) 単位 mm

| モータ出力  | 40 W  |        |     |        |       |       | 90 W     |          |         |    |
|--------|-------|--------|-----|--------|-------|-------|----------|----------|---------|----|
|        | K・IVH |        | U   |        | DC    |       | K・IVH    | U        | DC      |    |
| 速度タイプ  | 18    | 25~180 | 18  | 25~180 | 18    | 25・36 | 12.5~180 | 12.5~180 | 12.5~36 |    |
| 速度番号   | 18    | 25~180 | 18  | 25~180 | 18    | 25・36 | 12.5~180 | 12.5~180 | 12.5~36 |    |
| 呼びベルト幅 | 50    | 87     | 105 | 97.8   | 115.8 | 39    | 57       | 149.3    | 186.3   | 68 |
| mm     | 75    | 62     | 80  | 72.8   | 90.8  | 14    | 32       | 124.3    | 161.3   | 43 |

リターンローラ取付寸法表

| 機長     | 数量 | P1  | P2   |
|--------|----|-----|------|
| 2000未満 | 0  | —   | —    |
| 2000   | 1  | 700 | —    |
| 2500   | 2  | 750 | 750  |
| 3000   | 2  | 800 | 1000 |



注1 本図は呼びベルト幅50 mm、機長130 cmの場合です

|     |             |          |       |      |       |        |    |                                           |
|-----|-------------|----------|-------|------|-------|--------|----|-------------------------------------------|
| △10 | スピコンインバータ廃止 | 技術情報サービス | 年 月 日 |      | シリーズ名 | ミニシリーズ | 図名 | 本体組立図 呼びベルト幅 50・75 mm、機長 50 cm以上 300 cm以下 |
|     |             |          | 改訂番号  | 改訂記事 |       |        |    |                                           |