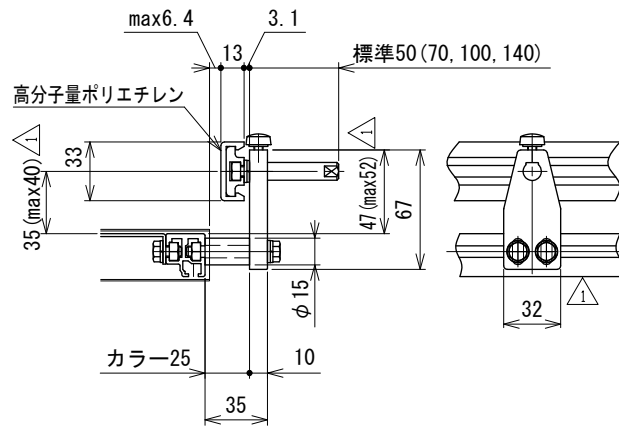
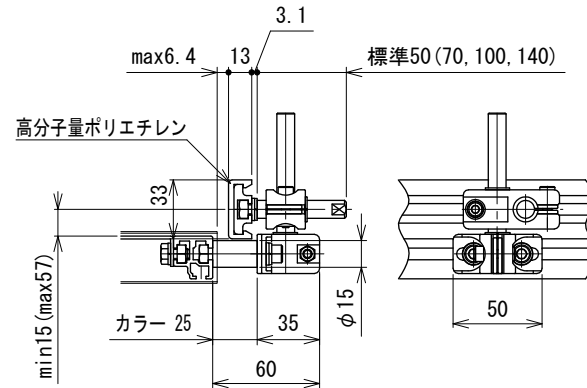


標準タイプ用ガイド

PG1 材質:ガイド…樹脂, ブラケット…樹脂, カラー…鉄(メッキ)
ガイド幅調節式

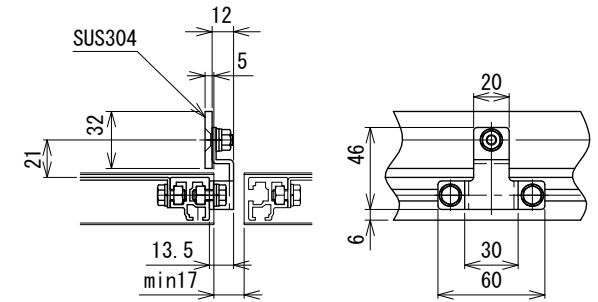


PG7-P 材質:ガイド…樹脂, ブラケット…樹脂, カラー…鉄(メッキ)
ガイド幅・高さ調節式
(標準)

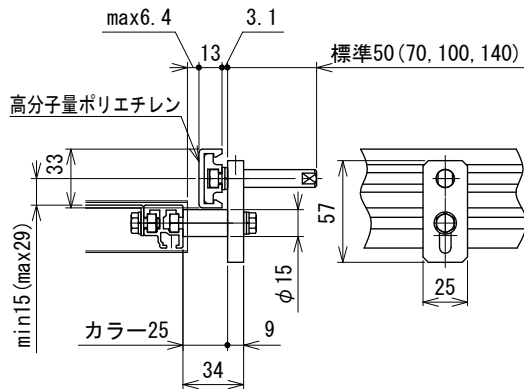


並列幅狭タイプ用ガイド

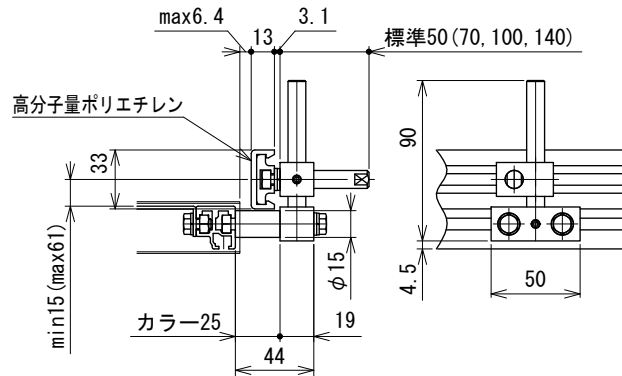
SG1 材質:ガイド…ステンレス, ブラケット…鉄(メッキ)
ガイド幅固定式



PG1-A 材質:ガイド…樹脂, ブラケット, カラー…鉄(メッキ)
ガイド幅調節式



PG7 材質:ガイド…樹脂, ブラケット, カラー…鉄(メッキ)
ガイド幅・高さ調節式
(オプション)



MFB 適応

△	PG1, ガイド取付ブラケット変更による改訂	技術情報サービス	年 月 日		シリーズ名	ミニシリーズ	図名	FBFF型フレーム用ガイド
			改訂番号	改訂記事				