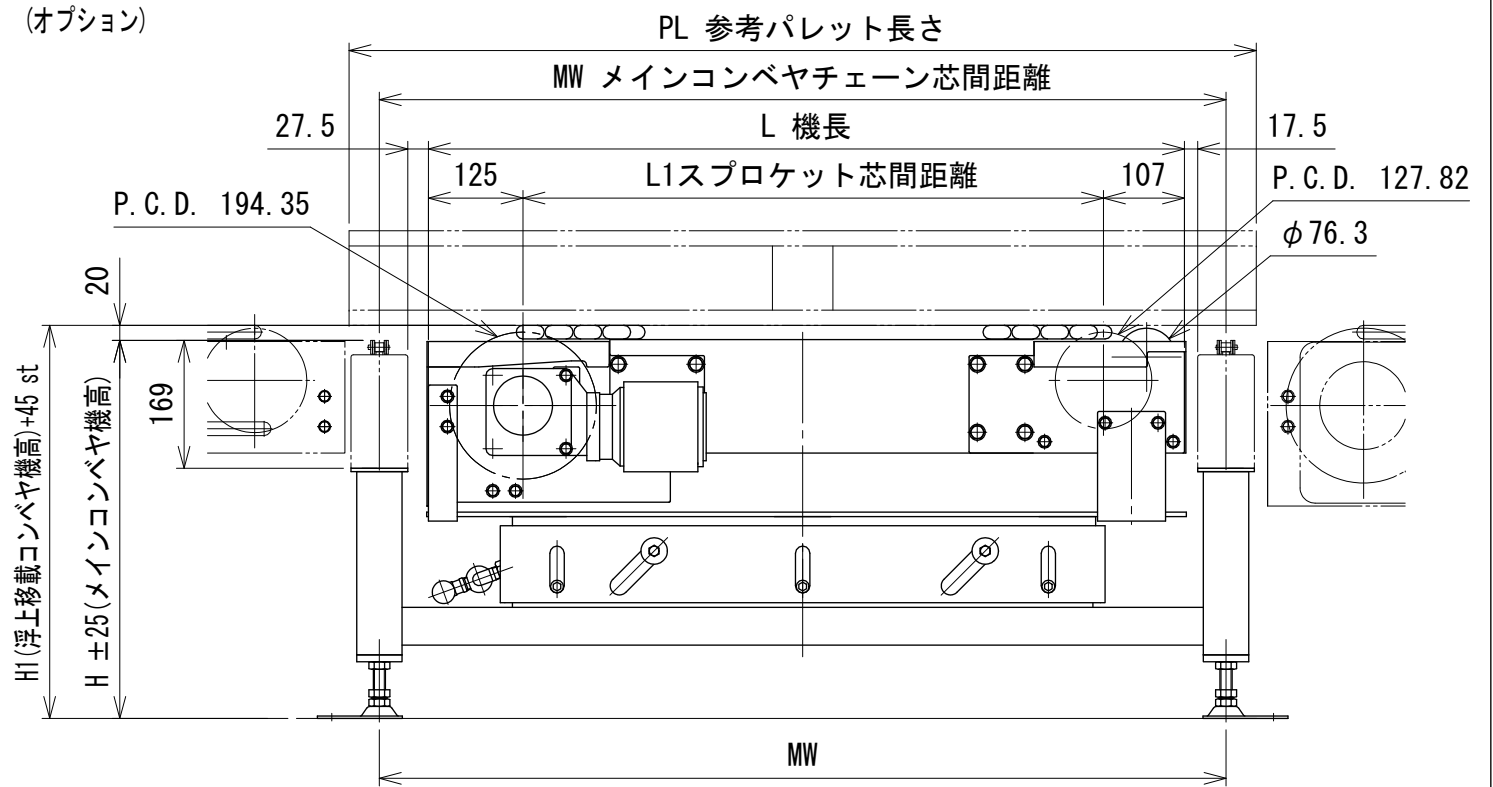
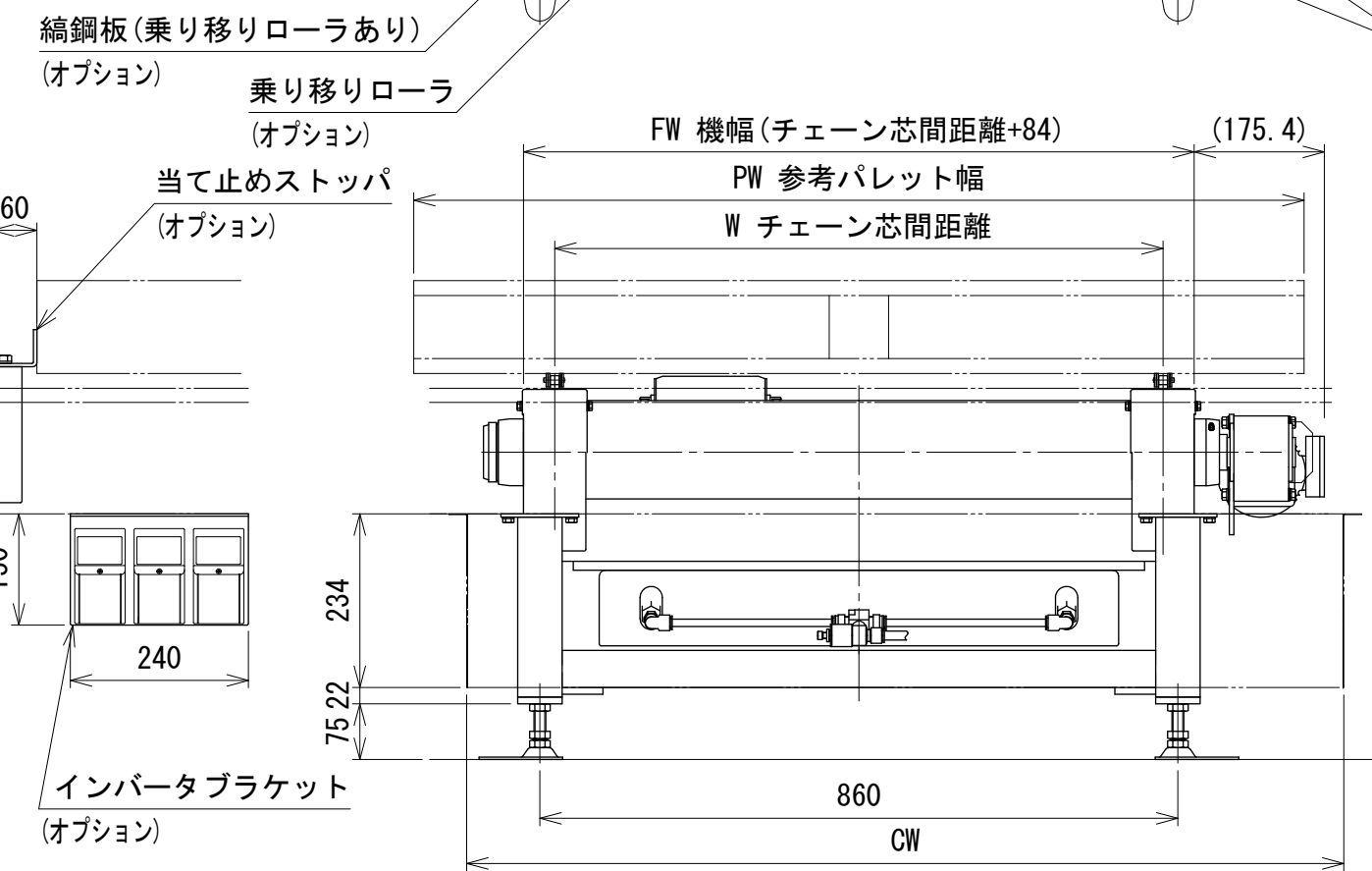


PW	PL	W	FW	CW	MW	L	L1	H	H1
1000	1200	820	904	1181.8	1120	1000	768	500	475
1100	1100	820	904	1181.8	1020	900	668	?	?
1200	1000	820	904	1181.8	920	800	568	525	500

注1 本図はエアホース式、モータ出力0.1 kW、モータ取付側Lの場合です
 注2 モータ取付側Rは勝手違いとなります
 注3 本図は保護カバーを付けた場合です



△	技術情報サービス		年 月 日		シリーズ名	マルチベヤシリーズ	図名	オプション 移載機 (エアホース式) 空パレット
	改訂番号	改訂記事	尺度	1/10	機種	MHC-H	図面番号	W_MHC-H_LTR_010