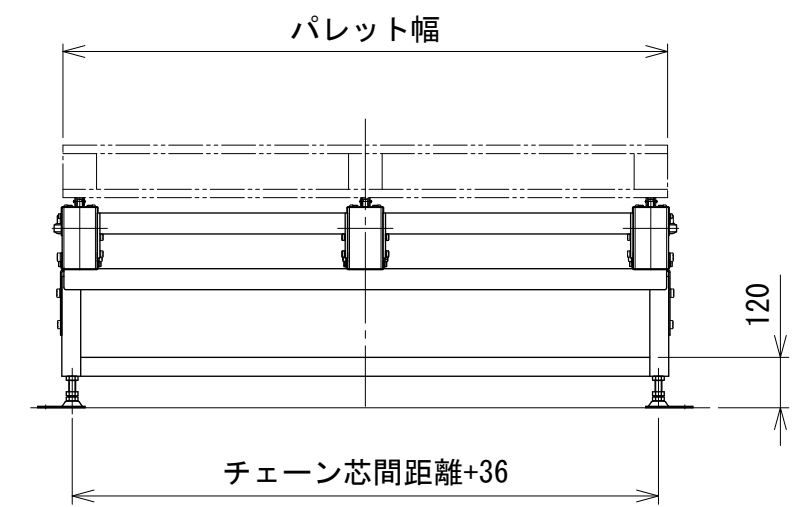
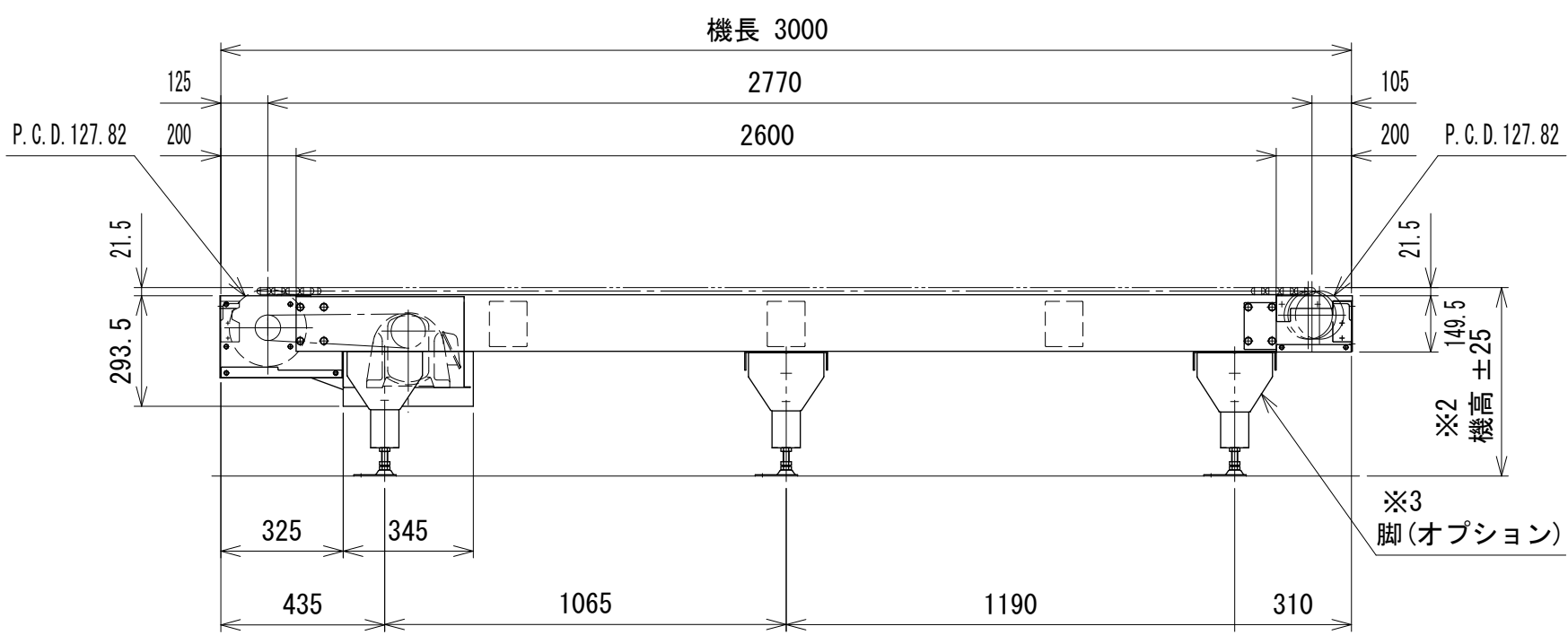


チェーン芯間距離 (mm)	720	820	920	1020	1050	1120	1220	1320	1360
パレット幅 (mm)	800	900	1000	1100	1130	1200	1300	1400	1440
機 幅 (mm)	795	895	995	1095	1125	1195	1295	1395	1435

注1 本図はチェーン芯間距離 1360 mm、モータ出力1.5 kW、モータ取付側L、標準脚の場合です
 注2 モータ取付側Rは勝手違いとなります
 注3 脚はオプションです

※1 モーターは実パレット・空パレットおよび呼び速度により異なります
 ※2 機高435 mm未満は低機高脚となります
 ※3 脚(オプション)の詳細につきましては、別図「脚(オプション)」を参照してください



△ 改訂 番号	改訂記事	技術情報サービス MARUYASU KIKAI CO., LTD.	年 月 日		シリーズ名	マルチベヤシリーズ	図名	UDタイプ 機長300 cm、3列
			尺度	1/18	機種	MHC-H	図面 番号	W_MHC-HUD_S_020