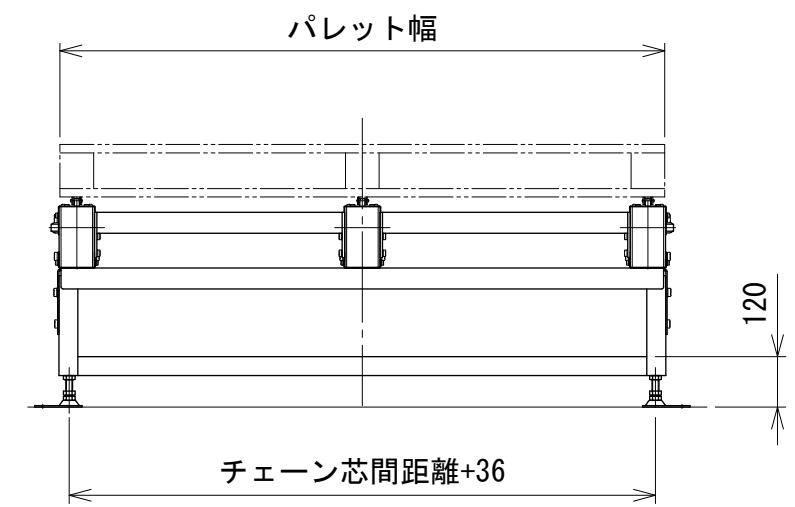
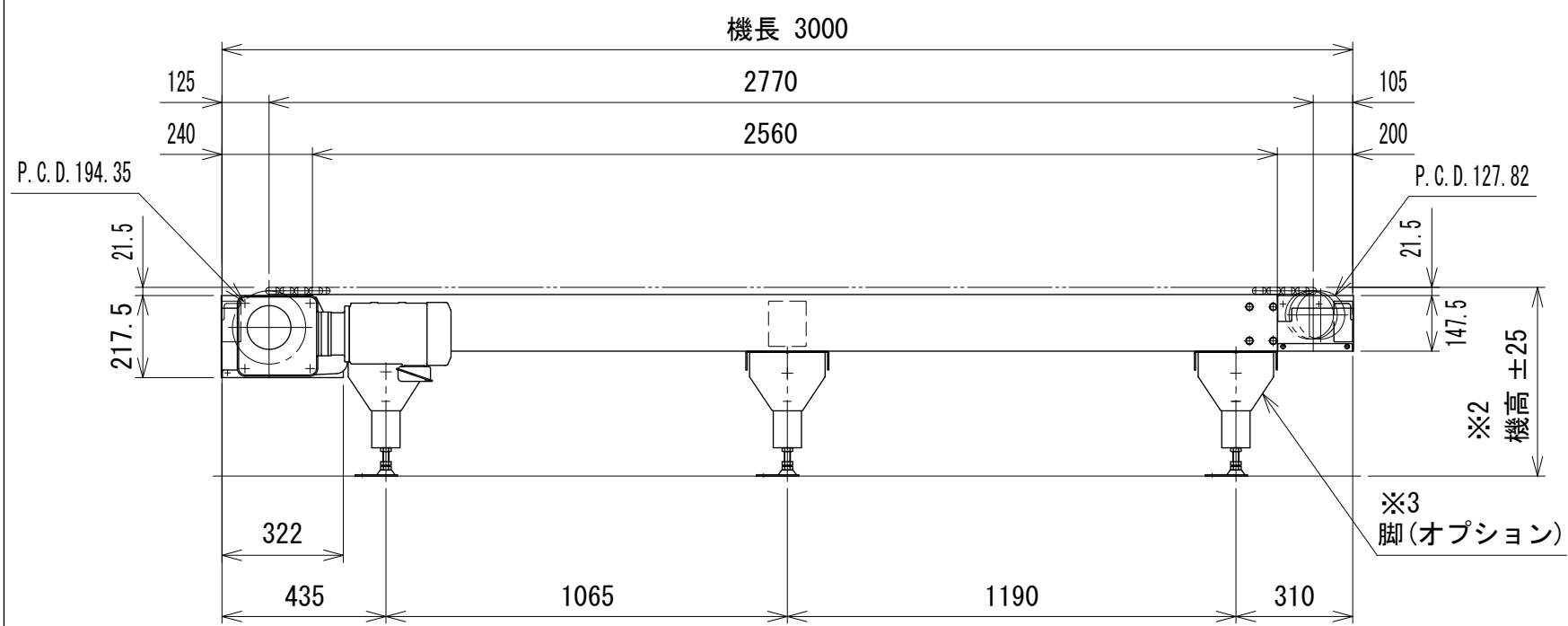


| | | | | | | | | | |
|---------------|-----|-----|------|------|------|------|------|------|------|
| チェーン芯間距離 (mm) | 720 | 820 | 920 | 1020 | 1050 | 1120 | 1220 | 1320 | 1360 |
| パレット幅 (mm) | 800 | 900 | 1000 | 1100 | 1130 | 1200 | 1300 | 1400 | 1440 |
| 機幅 (mm) | 795 | 895 | 995 | 1095 | 1125 | 1195 | 1295 | 1395 | 1435 |

注1 本図はチェーン芯間距離 1360 mm、モータ出力1.5 kW、モータ取付側L、標準脚の場合です
 注2 モータ取付側Rは勝手違いとなります
 注3 脚はオプションです

※1 モータは実パレット・空パレットおよび呼び速度により異なります
 ※2 機高435 mm未満は低機高脚となります
 ※3 脚(オプション)の詳細につきましては、別図「脚(オプション)」を参照してください



| | | | | | | | | |
|---------------|------|--------------------------------------|-------|------|-------|-----------|----------|-------------------|
| △ 改訂 番号 | 改訂記事 | 技術情報サービス MARUYASU KIKAI CO., LTD. | 年 月 日 | | シリーズ名 | マルチベヤシリーズ | 図名 | HSタイプ 機長300 cm、3列 |
| | | | 尺度 | 1/18 | 機種 | MHC-H | 図面 番号 | W_MHC-HHS_S_020 |