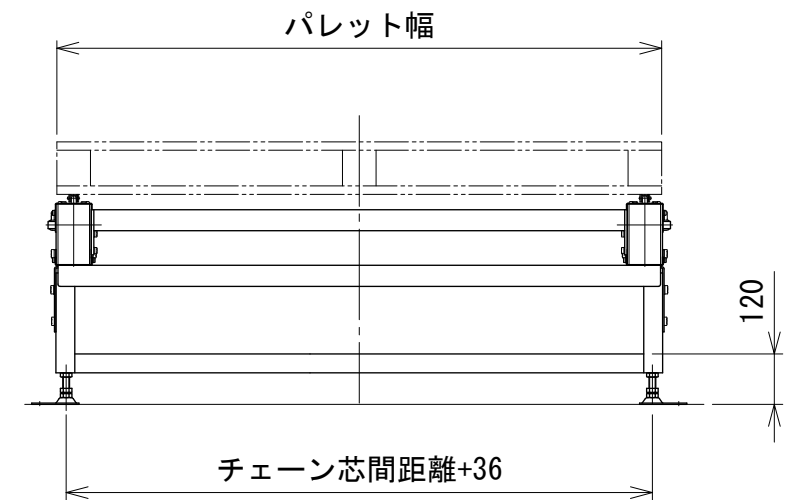
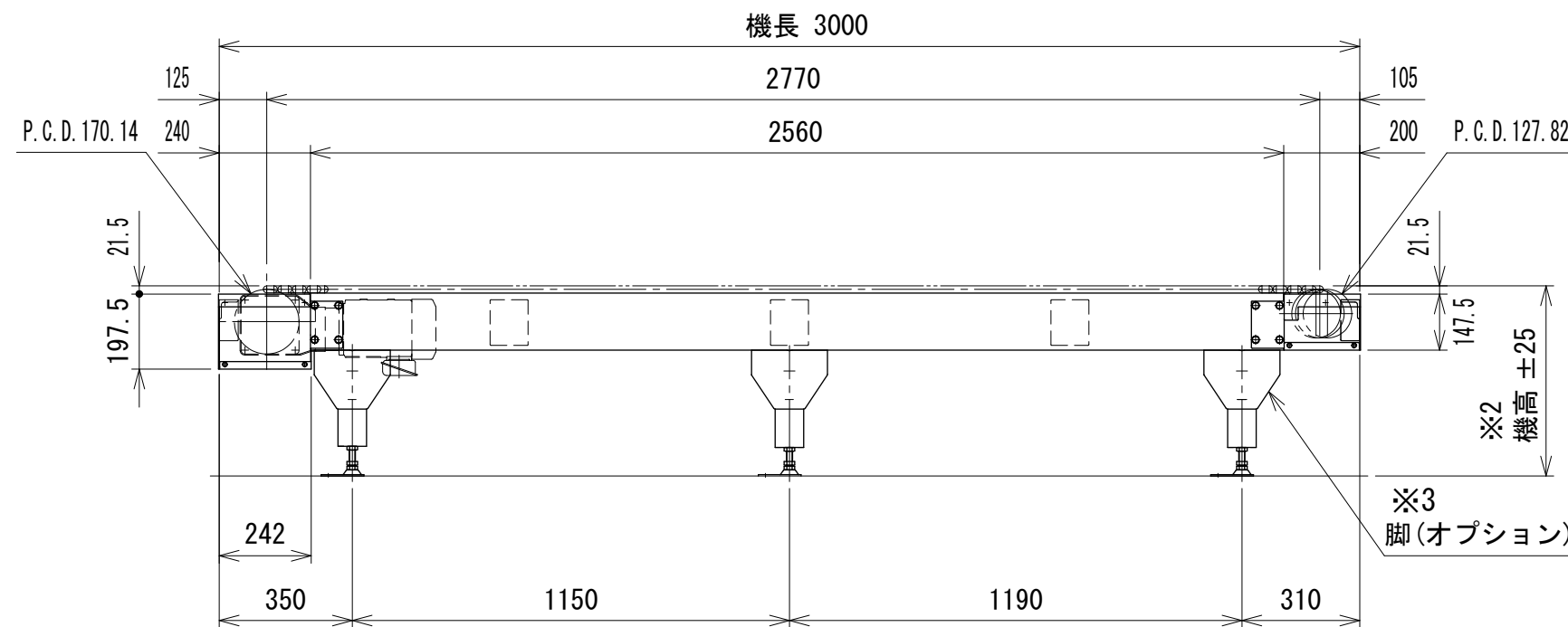


チェーン芯間距離 (mm)	720	820	920	1020	1050	1120	1220	1320	1360
パレット幅 (mm)	800	900	1000	1100	1130	1200	1300	1400	1440
機幅 (mm)	795	895	995	1095	1125	1195	1295	1395	1435

注1 本図はチェーン芯間距離 1360 mm、モーター出力0.75 kW、モーター取付側L、標準脚の場合です
 注2 モーター取付側Rは勝手違いとなります
 注3 脚はオプションです

※1 モーターは実パレット・空パレットおよび呼び速度により異なります
 ※2 機高435 mm未満は低機高脚となります
 ※3 脚(オプション)の詳細につきましては、別図「脚(オプション)」を参照してください



△ 改訂 番号	改訂記事	技術情報サービス MARUYASU KIKAI CO., LTD.	年 月 日		シリーズ名	マルチベヤシリーズ	図名	HS-Dタイプ 機長300 cm、2列
			尺度	1/18	機種	MHC-H	図面 番号	W_MHC-HHSD_S_010