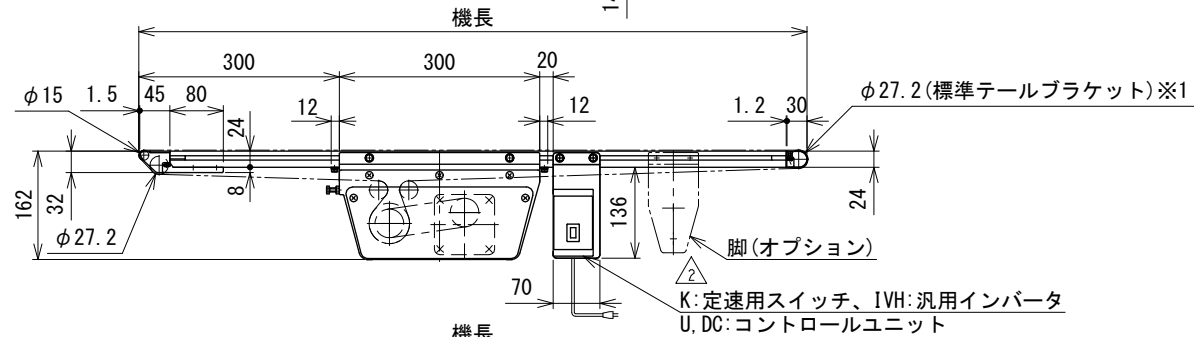


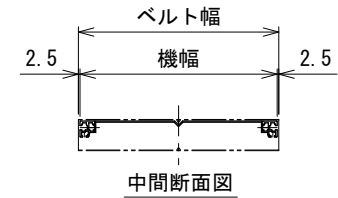
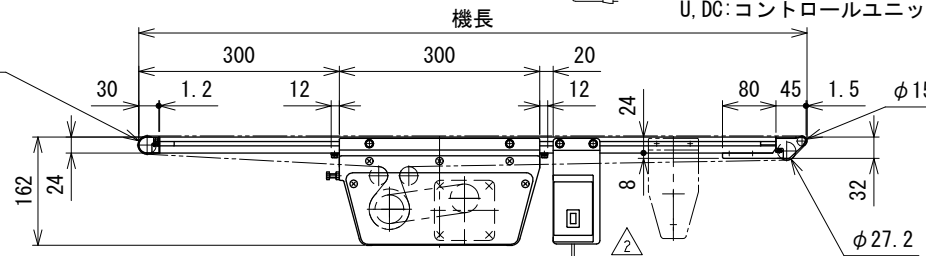
注1 本図は標準原動タイプ、汎用インバータ変速(モータ出力60 W)の場合です  
 注2 その他の原動タイプ形状とモータ飛出し寸法Mは、各原動タイプの本体組立図を参照してください  
 ※1 標準テールの場合、テールローラが機長からmax4.1 mm (片側) 飛び出します  
 ※2 並列幅狭タイプの場合、最低機長は100 cmとなります

RE1  
 出口側のみローラエッジ

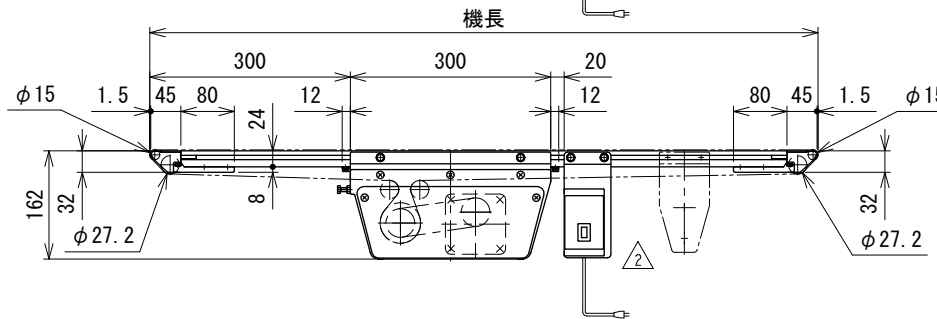


φ27.2(標準テールブラケット)※1

RE2  
 入口側のみローラエッジ



RE3  
 両側ローラエッジ



	機長 (cm)
標準原動タイプ	100 ~ 300
SD2原動タイプ	90(100) ~ 300 ※2
SDH原動タイプ	100 ~ 300

改訂 番号	改訂記事	技術情報サービス MARUYASU KIKAI CO., LTD.	年月日	シリーズ名	ミニシリーズ	図名	本体組立図 REV ベルト幅 500 mm以下
			尺度	1/8	機種	MFB	図面 番号