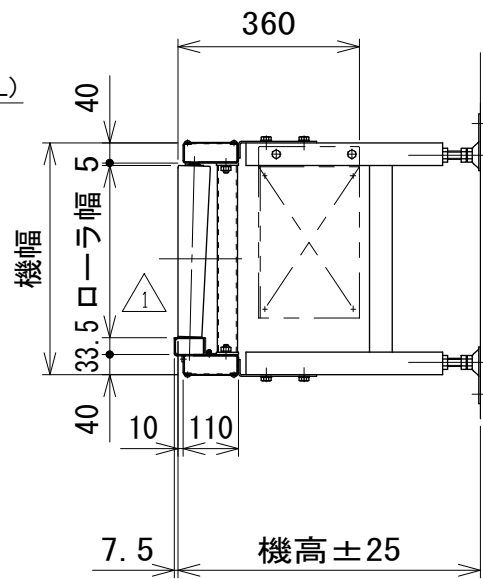
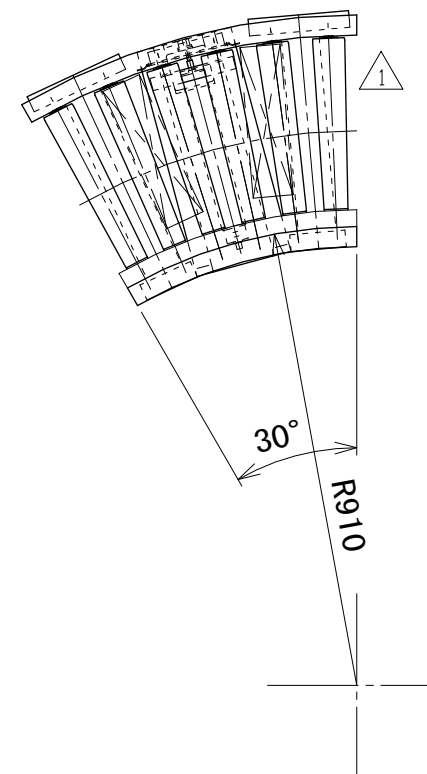


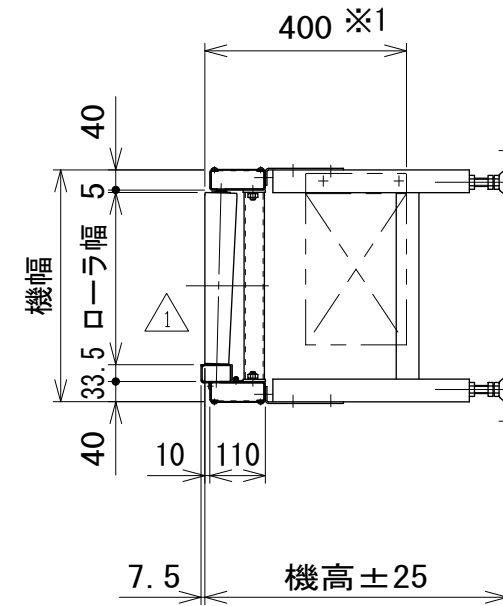
相当ローラピッチ75



呼び幅	ローラ幅	機幅
400	341.5	460
500	441.5	560
630	571.5	690
800	741.5	860
1000	941.5	1060



相当ローラピッチ100



注1 本図は呼び幅400の場合です

注2 脚はオプションです

※1 呼び幅 400, 100Pの場合のみDC電源BOXが40 mm下がり400 mmになります
呼び幅 500 以上は360 mmです

△1	ローラ変更	技術情報サービス	年 月 日		シリーズ名	マルチベヤシリーズ	図名	本体組立図 30°
				2019.10.1				
改訂 番号	改訂記事	MARUYASU KIKAI CO., LTD.	尺度	1/15	機種	MEM-C	図面 番号	W_MEM-C_S_040_1