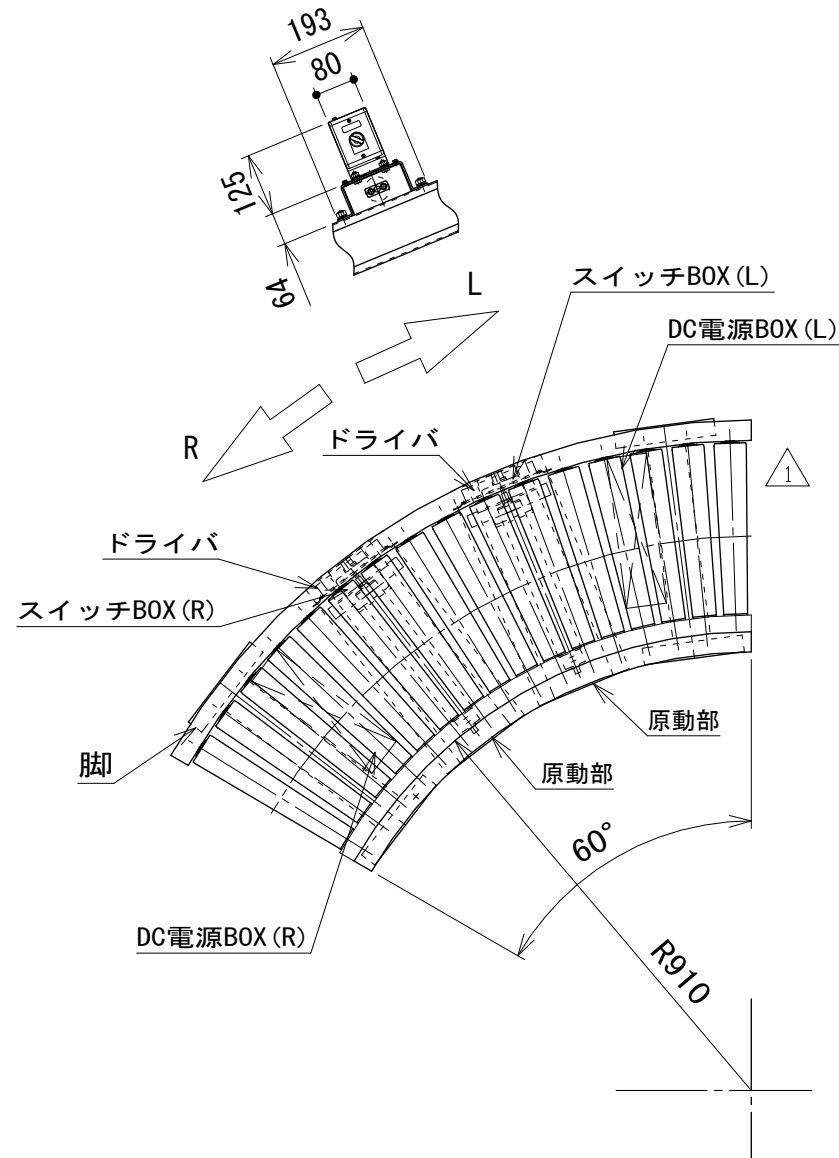
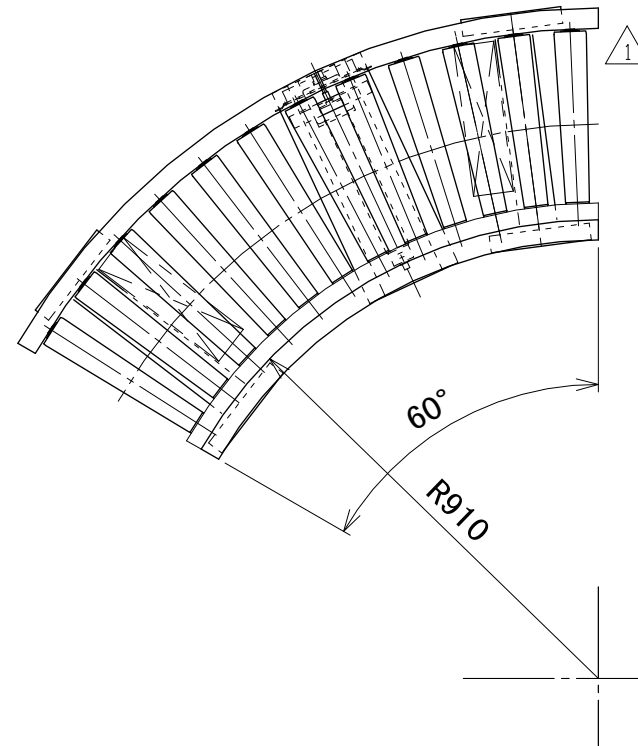


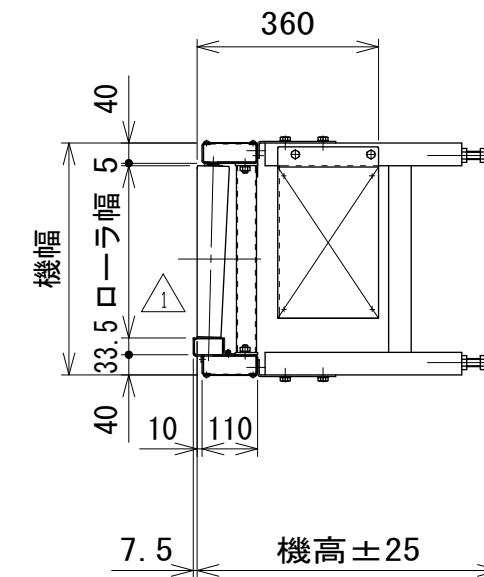
呼び幅	ローラ幅	機幅
400	341.5	460
500	441.5	560
630	571.5	690
800	741.5	860
1000	941.5	1060



相当ローラピッチ75



相当ローラピッチ100



注1 本図は呼び幅400の場合です
注2 脚はオプションです

△1	ローラ変更	技術情報サービス	年 月 日		シリーズ名	マルチベヤシリーズ	図名	本体組立図 60°
				2019.10.1				
改訂 番号	改訂記事	MARUYASU KIKAI CO., LTD.	尺度	1/15	機種	MEM-C	図面 番号	W_MEM-C_S_020_1