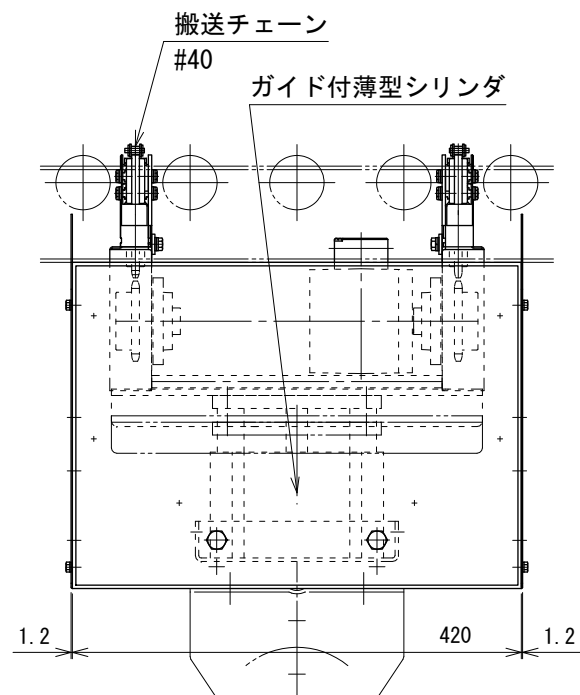
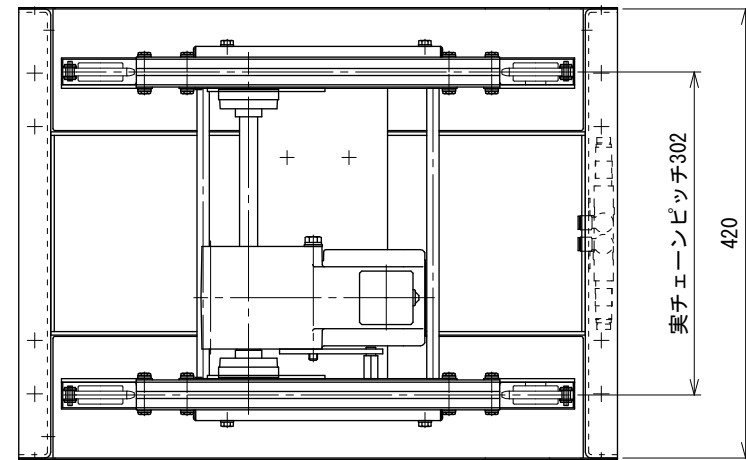


適応機種

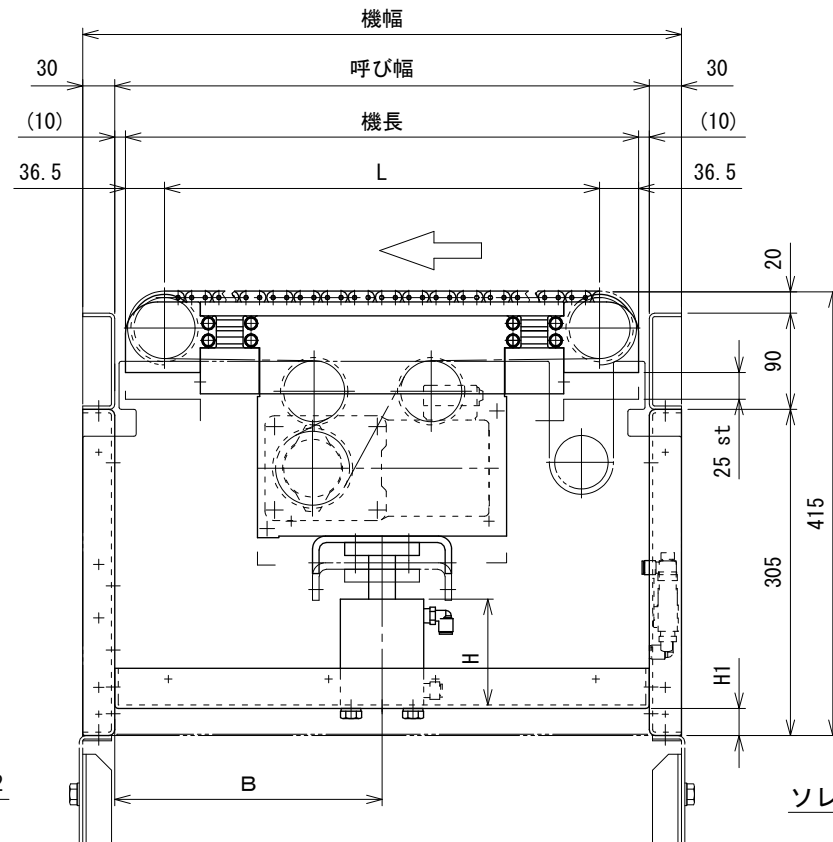
MCD-50	◎	MFR	○
MCD1-50	○	MFD	○
MCC1H	○	MVD	○
MCC1S	○	MEM	○
MCC2H	○	MRV	○
MCC2S	○	VD	○
MCC1-AR	○	MSA・MSY	○
MCC3H	○	MHC-H	△
MCC4H	○		

◎：取付可能
 ○：設計検討で取付可能
 △：機種専用あり
 注：表に記載のない機種は取付不可または対象外です

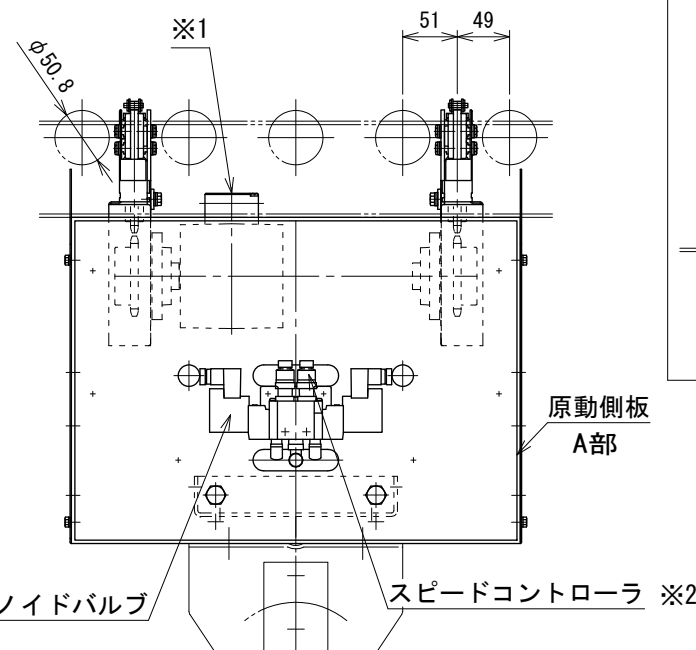


呼び幅	機幅	機長	L	B
500	560	480	407	250
630	690	610	537	315

エアシリンダ	H	H1
標準(すべり軸受タイプ)	99	25.3
オプション(ロングブッシュタイプ)	124	0.3

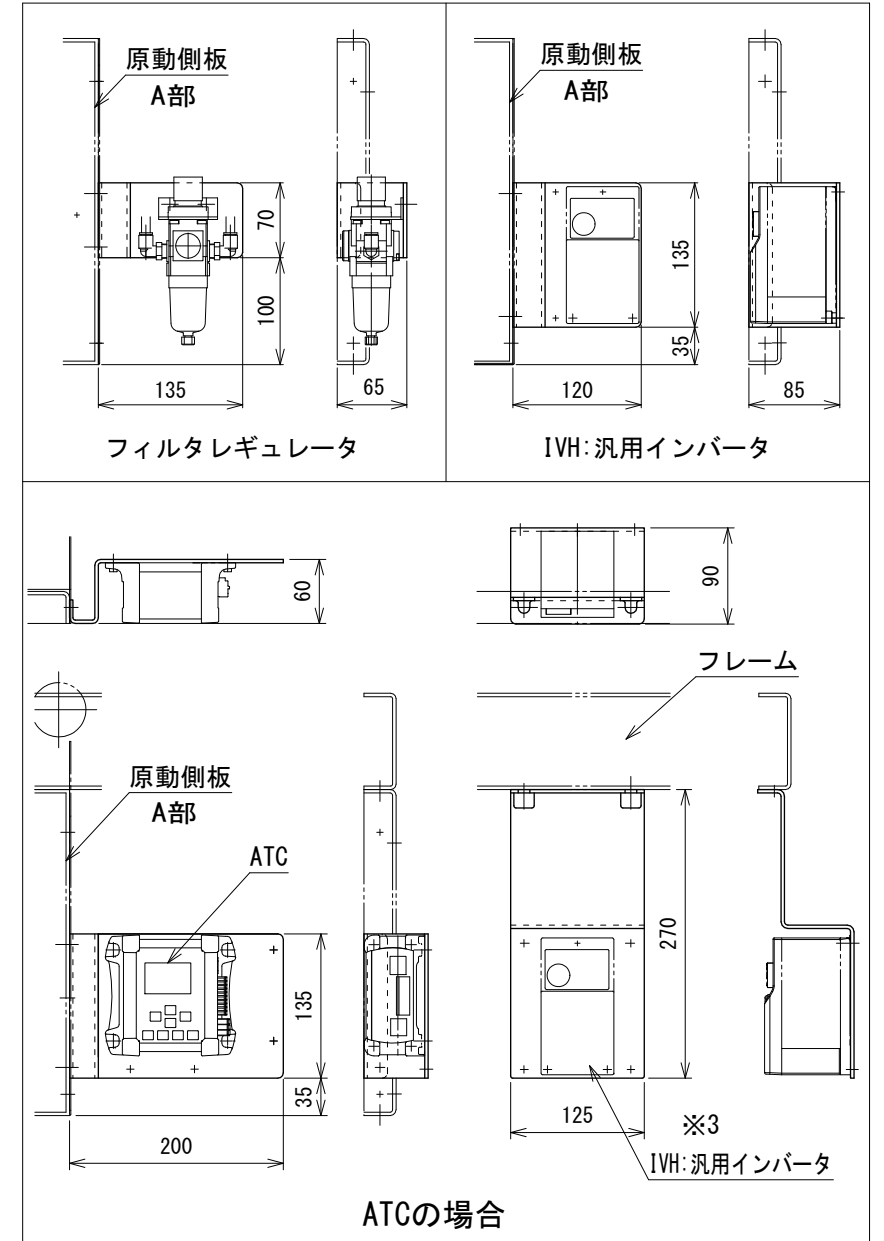


注1 本図は呼び幅500, 630 mm(センタドライブ) 呼びチェーンピッチ300 mm
 チェーン列数2列、MCD-50へ取付けの場合です
 注2 本図は引張駆動受け渡し モータ取付側L の場合です



※1 モータへの配線は可動ケーブルを使用してください
 ※2 ソレノイドバルブ取付位置を変更する場合は応答性確保のため
 スピードコントローラはエアシリンダ付近へ取付してください
 △※3 ATCの場合、必ず汎用インバータが取付きます

△ オプション



△	オプション取付図追加による改訂
改訂番号	改訂記事

技術情報サービス		年 / 月 / 日	シリーズ名	マルチベヤシリーズ(オプション)	図名	F(浮上型) 呼び幅500, 630(センタドライブ) 呼びチェーンピッチ300	A2
MARUYASU KIKAI CO., LTD.		尺度	機種	MCTR	図面番号	W_MCTR_S_040_1	