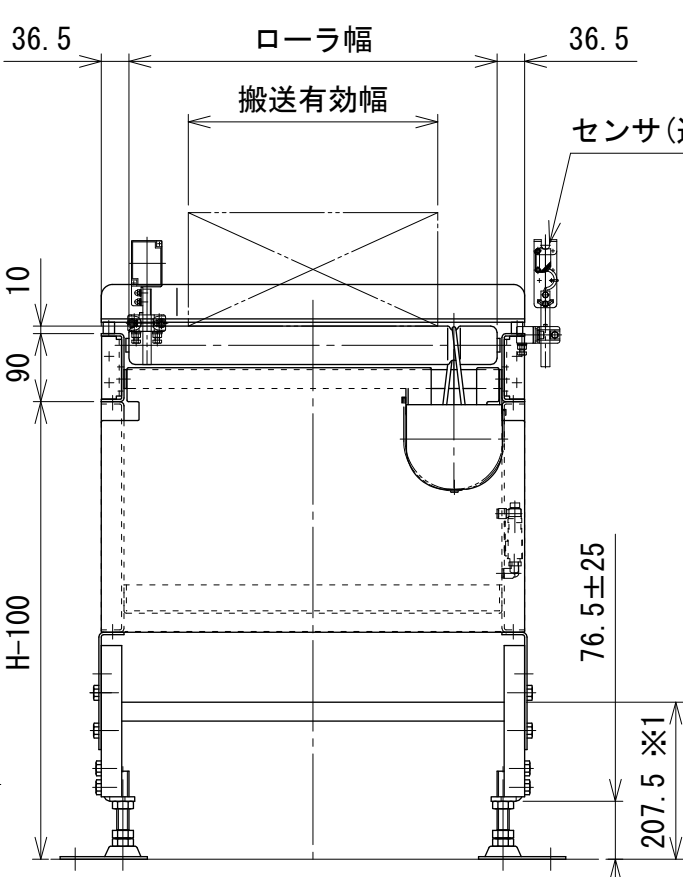
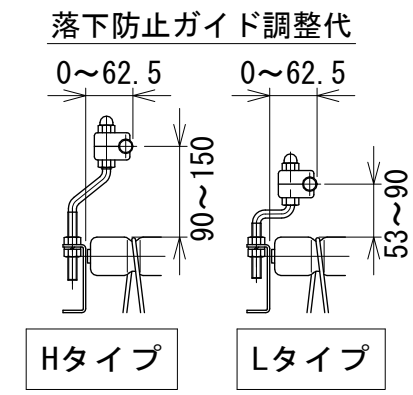


A-A矢視図



呼び幅	機幅	ローラ幅	MCTR機長	L	A	B	C
500	560	487	480	407	55	250	280
630	690	617	610	537	120	315	345

- 注1 本図は呼び幅500, 630 mm(センタドライブ) 呼びチェーンピッチ300 mm 引張駆動受け取り、チェーン列数2列の場合です
- 注2 機高H(MCD-50 搬送面高さ)はmin630~max1000 mmです  
トランスファ搬送面高は H+10 mmとなります
- 注3 トランスファのモータ取付側はLのみになります
- ※1 本図はL脚の場合です 機高705 H未满是、脚ステー高さがFLから132.5 mmになります  
またM脚の場合は機高に関係なくFLから120 mmになります
- ※2 本図のセンサ位置は初期位置です 干渉物がある場合は位置変更してください
- ※3 エンドストップは最大23 mmフレームから飛び出します



**搬送物サイズ**  
 長さ 400~580 mm  
 幅 呼び幅500の場合: 230 mmを超え330 mmまで  
 呼び幅630の場合: 330 mmを超え460 mmまで

△	技術情報サービス	年 月 日	シリーズ名	マルチベヤシリーズ(オプション)	図名	取付図(MCD-50) センタドライブ 呼びチェーンピッチ300 引張駆動受け取り	
							改訂番号