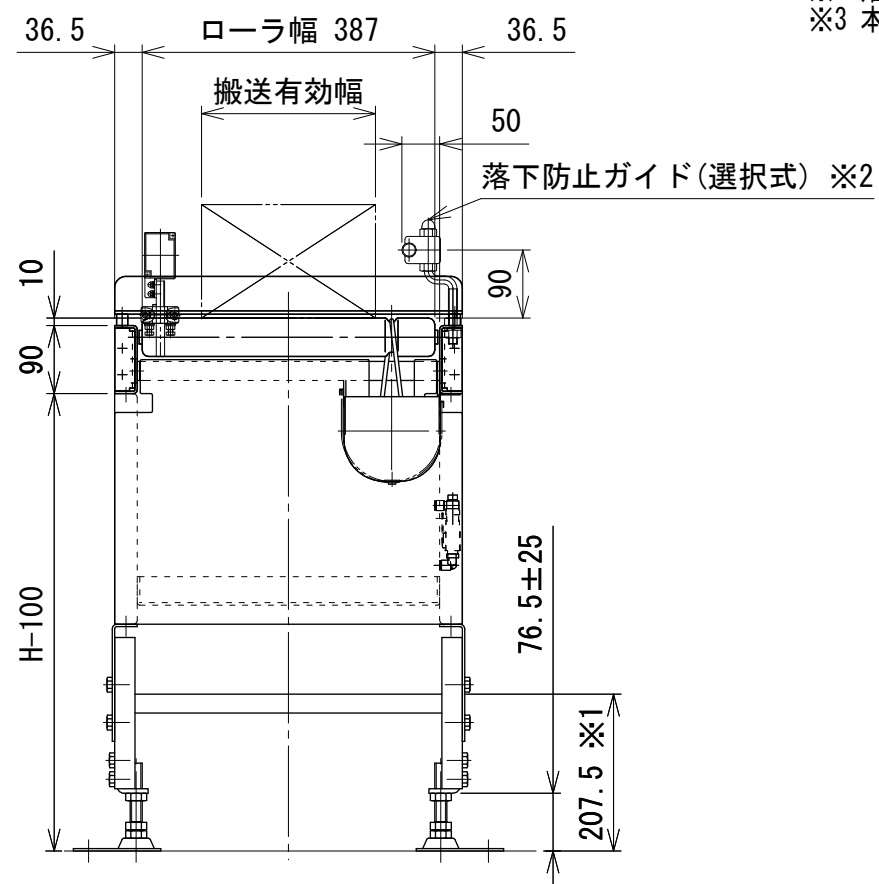
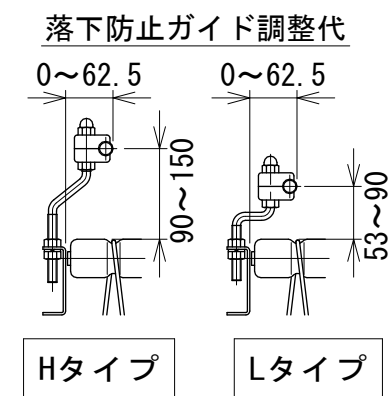


A-A矢視図



- 注1 本図は呼び幅400 mm(ヘッドドライブ) 呼びチェーンピッチ200 mm 引張駆動受け渡し、チェーン列数2列の場合です
- 注2 機高H(MCD-50 搬送面高さ)はmin630~max1000 mmです  
トランスファ搬送面高は H+10 mmとなります
- 注3 トランスファのモータ取付側はLのみになります

- ※1 本図はL脚の場合です 機高705 H未満は、脚ステー高さがFLから132.5 mmになります  
またM脚の場合は機高に関係なくFLから120 mmになります
- ※2 落下防止ガイドは、移載側は付きません
- ※3 本図のセンサ位置は初期位置です 干渉物がある場合は位置変更してください



搬送物サイズ  
長さ 300~480 mm  
幅 130 mm以上230 mmまで

改訂 番号	改訂 記事	技術情報サービス MARUYASU KIKAI CO., LTD.	年 月 日		シリーズ名	マルチベヤシリーズ(オプション)	図名	取付図(MCD-50)ヘッドドライブ 呼びチェーンピッチ200 引張駆動受け渡し
			尺度	1/10	機種		図面 番号	W_MCTR_MCD50_020